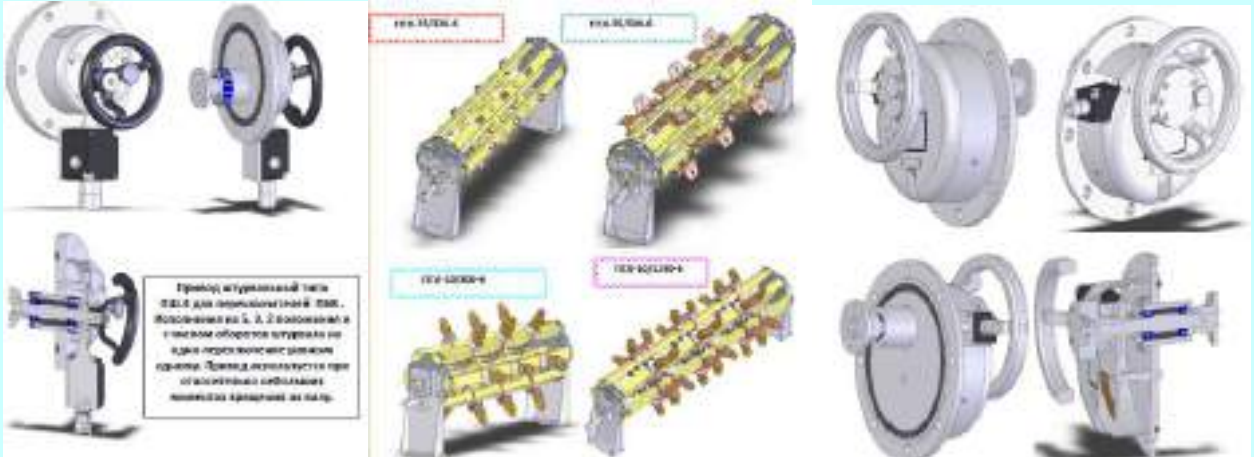


**ТРЕХФАЗНЫЕ ПЕРЕКЛЮЧАЮЩИЕ УСТРОЙСТВА ПТВ
 ОБЩЕГО НАЗНАЧЕНИЯ ГОРИЗОНТАЛЬНОЙ
 УСТАНОВКИ ДЛЯ ТРАНСФОРМАТОРОВ КЛАССА
 НАПРЯЖЕНИЯ 10÷35 кВ
 С НОМИНАЛЬНЫМИ ТОКАМИ ОТ 320 ДО 1600 А
 ПРОИЗВОДСТВА ООО «ПРОМЭЛЕКТРОИНЖИНИРИНГ»**



СОДЕРЖАНИЕ

Листы №№	Наименование переключателя , привода
3, 4	Техническое описание переключателей , приводов
5, 6	Переключатель ПТЛ-10/320
7, 8	Переключатель ПТЛ-10/500
9, 10	Переключатель ПТЛ-10/800
11, 12	Переключатель ПТЛ-10/1000
13	Переключатель ПТЛ-10/1250
14, 15	Переключатель ПТЛ-10/1600
16, 17	Переключатель ПТЛ-10/1000
18, 19	Переключатель ПТЛ-35/320
20, 21	Переключатель ПТЛ-35/1000
22, 23	Переключатель ПТЛ-35/1600
24, 25	Привод штурвальный ПШ-2
26, 27	Привод штурвальный ПШ-2
28	Контактная информация

ВВЕДЕНИЕ

Одной из разработанных и освоенных в производстве ООО «Промэлектроинжиниринг» серий переключающих устройств является серия трехфазных переключающих устройств ПБВ ламельного типа и горизонтальной установки для трансформаторов с напряжениями 10÷35 кВ, с номинальными токами 320, 500, 800, 1000, 1250, 1600 А на 2, 3 и 5 положений.

Переключатели характеризуются высоким уровнем надежности, повышенным ресурсом переключений и оптимальным размещением на активной части. Выполненная подготовка производства позволяет изготавливать переключатели с минимальной себестоимостью, что повышает их конкурентоспособность.

Все переключатели данной серии оснащены мальтийскими передачами и комплектуются штурвальными приводами типов ПШ-2 и ПШ-4, характеризующимися наличием конечных выключателей, срабатывающих при переключении и блокирующих возможность подключения к питающей сети при незавершенном переключении. Указанные приводы переключают устройства при повороте для одного переключения на 360° (один оборот).

В зависимости от количества положений штурвальные приводы типов ПШ-2 и ПШ-4 применяются в исполнениях, обеспечивающих требуемое количество положений переключателей.

Герметичность приводов типов ПШ-2 и ПШ-4 основана на применении 4-х манжет из специальной термо-маслостойкой резины и подтверждается результатами испытаний на специальном стенде при температуре трансформаторного масла 80°C и давлении 2,0 Ати. Конструкции самого переключателя, переходного вала и указанных штурвальных приводов за счет применения нониусных соединений позволяют выполнять их стыковку с точностью 2°. Использование мальтийских передач гарантирует фиксацию подвижных контактов с высокой точностью.

Вращение валов в переключателях на токи 1000 А и 1600 А выполняется с использованием шарикоподшипников ; выполненные прокрутки комплектных переключателей на специальном стенде в трансформаторном масле с температурой 80°C подтвердили их ресурс в 20000 переключений.

Вращение валов в переключателях на токи 320, 500, 800, 1250 А выполняется с использованием подшипников скольжения с примени-

ем втулок из бронзы. Выполненные прокрутки этих комплектных переключателей на специальном стенде в трансформаторном масле с температурой 80°С подтвердили их ресурс в 8000 переключений.

Поставки переключателей выполняются как в полной, так и в отдельной комплектности.

Конструктивно комплектные переключатели выглядят, как представленные на последующих листах.

В наименованиях «ПТЛ» расшифровывается как переключатель трехфазный ламельного типа; после указанного буквосочетания первые две цифры – класс напряжения; число после дроби – номинальный ток в А; цифра после тире – количество неподвижных контактов в одной фазе; У1 – климатическое исполнение и категория размещения переключателя (по требованию заказчика возможно исполнение в тропическом исполнении «Т» или исполнении для умеренного и холодного климата «УХЛ»).

Все рассматриваемые переключатели предназначены для последовательного замыкания пар неподвижных контактов в фазах подвижными, например, при 6-ти контактах в фазе после переключений замыкаются контакты с номерами: 1 – 2; 2 – 3; 3 - 4; 4 – 5; 5 - 6.

Переключатели проходят высоковольтные испытания в трансформаторном масле напряжением частоты 50 Гц в течение 1 минуты:

- 90 кВ между контактами разных фаз и заземленными элементами конструкции для переключателей с номинальным напряжением 35 кВ;
- 45 кВ между контактами разных фаз и заземленными элементами конструкции для переключателей с номинальным напряжением 10 кВ;
- 30 кВ между соседними контактами одной фазы для переключателей с номинальным напряжением 35 кВ;
- 15 кВ между соседними контактами одной фазы для переключателей с номинальным напряжением 10 кВ.

Информация о переключателях, а также штурвальных приводах представлена на последующих листах.

Переключатель ПТЛ-10/320

Лист 1

Сторона А

Сторона В

Листы 1, 2, 3, 4, 5, 6, 7, 8, 9, 10, 11, 12, 13, 14, 15, 16, 17, 18, 19, 20, 21, 22, 23, 24, 25, 26, 27, 28, 29, 30, 31, 32, 33, 34, 35, 36, 37, 38, 39, 40, 41, 42, 43, 44, 45, 46, 47, 48, 49, 50, 51, 52, 53, 54, 55, 56, 57, 58, 59, 60, 61, 62, 63, 64, 65, 66, 67, 68, 69, 70, 71, 72, 73, 74, 75, 76, 77, 78, 79, 80, 81, 82, 83, 84, 85, 86, 87, 88, 89, 90, 91, 92, 93, 94, 95, 96, 97, 98, 99, 100

Обозначение	Изменения	Количество позиций коммутации	Видовой ряд	Присоединительный контакт	U, ВВ	Авс	Мощность
ПТЛ-10/320-3		2	Авс со стороны	Двухполюсный	52,4	3	2,9
ПТЛ-10/320-4		2	Авс со стороны	Двухполюсный	44,2	4	0,9
ПТЛ-10/320-5		2	Авс со стороны	Двухполюсный	52,4	5	2,9
ПТЛ-10/320-6		2	Авс со стороны	Двухполюсный	44,2	6	0,9
ПТЛ-10/320-7		2	Авс со стороны	Двухполюсный	52,4	7	2,9
ПТЛ-10/320-8		2	Авс со стороны	Двухполюсный	44,2	8	0,9
ПТЛ-10/320-9		2	Авс со стороны	Двухполюсный	52,4	9	0,9
ПТЛ-10/320-10		2	Авс со стороны	Двухполюсный	44,2	10	0,9
ПТЛ-10/320-11		2	Авс со стороны	Двухполюсный	52,4	11	0,9
ПТЛ-10/320-12		2	Авс со стороны	Двухполюсный	44,2	12	0,9
ПТЛ-10/320-13		2	Авс со стороны	Двухполюсный	52,4	13	0,9
ПТЛ-10/320-14		2	Авс со стороны	Двухполюсный	44,2	14	0,9
ПТЛ-10/320-15		2	Авс со стороны	Двухполюсный	52,4	15	0,9
ПТЛ-10/320-16		2	Авс со стороны	Двухполюсный	44,2	16	0,9
ПТЛ-10/320-17		2	Авс со стороны	Двухполюсный	52,4	17	0,9
ПТЛ-10/320-18		2	Авс со стороны	Двухполюсный	44,2	18	0,9
ПТЛ-10/320-19		2	Авс со стороны	Двухполюсный	52,4	19	0,9
ПТЛ-10/320-20		2	Авс со стороны	Двухполюсный	44,2	20	0,9
ПТЛ-10/320-21		2	Авс со стороны	Двухполюсный	52,4	21	0,9
ПТЛ-10/320-22		2	Авс со стороны	Двухполюсный	44,2	22	0,9
ПТЛ-10/320-23		2	Авс со стороны	Двухполюсный	52,4	23	0,9
ПТЛ-10/320-24		2	Авс со стороны	Двухполюсный	44,2	24	0,9
ПТЛ-10/320-25		2	Авс со стороны	Двухполюсный	52,4	25	0,9
ПТЛ-10/320-26		2	Авс со стороны	Двухполюсный	44,2	26	0,9
ПТЛ-10/320-27		2	Авс со стороны	Двухполюсный	52,4	27	0,9
ПТЛ-10/320-28		2	Авс со стороны	Двухполюсный	44,2	28	0,9
ПТЛ-10/320-29		2	Авс со стороны	Двухполюсный	52,4	29	0,9
ПТЛ-10/320-30		2	Авс со стороны	Двухполюсный	44,2	30	0,9
ПТЛ-10/320-31		2	Авс со стороны	Двухполюсный	52,4	31	0,9
ПТЛ-10/320-32		2	Авс со стороны	Двухполюсный	44,2	32	0,9
ПТЛ-10/320-33		2	Авс со стороны	Двухполюсный	52,4	33	0,9
ПТЛ-10/320-34		2	Авс со стороны	Двухполюсный	44,2	34	0,9
ПТЛ-10/320-35		2	Авс со стороны	Двухполюсный	52,4	35	0,9
ПТЛ-10/320-36		2	Авс со стороны	Двухполюсный	44,2	36	0,9
ПТЛ-10/320-37		2	Авс со стороны	Двухполюсный	52,4	37	0,9
ПТЛ-10/320-38		2	Авс со стороны	Двухполюсный	44,2	38	0,9
ПТЛ-10/320-39		2	Авс со стороны	Двухполюсный	52,4	39	0,9
ПТЛ-10/320-40		2	Авс со стороны	Двухполюсный	44,2	40	0,9
ПТЛ-10/320-41		2	Авс со стороны	Двухполюсный	52,4	41	0,9
ПТЛ-10/320-42		2	Авс со стороны	Двухполюсный	44,2	42	0,9
ПТЛ-10/320-43		2	Авс со стороны	Двухполюсный	52,4	43	0,9
ПТЛ-10/320-44		2	Авс со стороны	Двухполюсный	44,2	44	0,9
ПТЛ-10/320-45		2	Авс со стороны	Двухполюсный	52,4	45	0,9
ПТЛ-10/320-46		2	Авс со стороны	Двухполюсный	44,2	46	0,9
ПТЛ-10/320-47		2	Авс со стороны	Двухполюсный	52,4	47	0,9
ПТЛ-10/320-48		2	Авс со стороны	Двухполюсный	44,2	48	0,9
ПТЛ-10/320-49		2	Авс со стороны	Двухполюсный	52,4	49	0,9
ПТЛ-10/320-50		2	Авс со стороны	Двухполюсный	44,2	50	0,9

Листы 1, 2, 3, 4, 5, 6, 7, 8, 9, 10, 11, 12, 13, 14, 15, 16, 17, 18, 19, 20, 21, 22, 23, 24, 25, 26, 27, 28, 29, 30, 31, 32, 33, 34, 35, 36, 37, 38, 39, 40, 41, 42, 43, 44, 45, 46, 47, 48, 49, 50, 51, 52, 53, 54, 55, 56, 57, 58, 59, 60, 61, 62, 63, 64, 65, 66, 67, 68, 69, 70, 71, 72, 73, 74, 75, 76, 77, 78, 79, 80, 81, 82, 83, 84, 85, 86, 87, 88, 89, 90, 91, 92, 93, 94, 95, 96, 97, 98, 99, 100

Резерв для переключателя

6ПГ.264.100Г4

Переключатель ПТЛ-10/320

Габаритный чертеж

Лист	1	Всего	1
Кол-во	1	Листов	1
Масштаб	1:2,5		

Резерв для переключателя

6ПГ.264.100Г4

Переключатель ПТЛ-10/320

Габаритный чертеж

Лист	1	Всего	1
Кол-во	1	Листов	1
Масштаб	1:2,5		

Резерв для переключателя

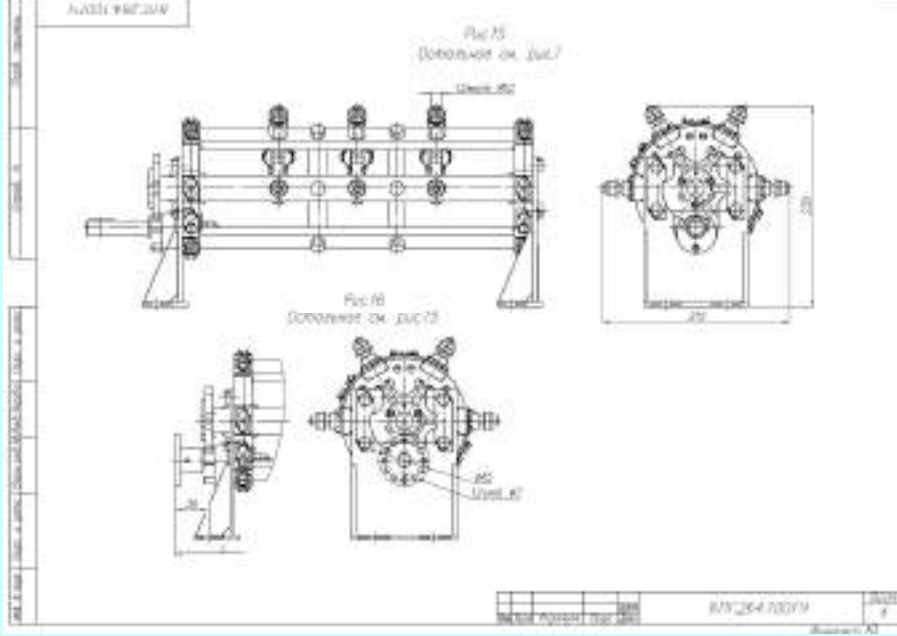
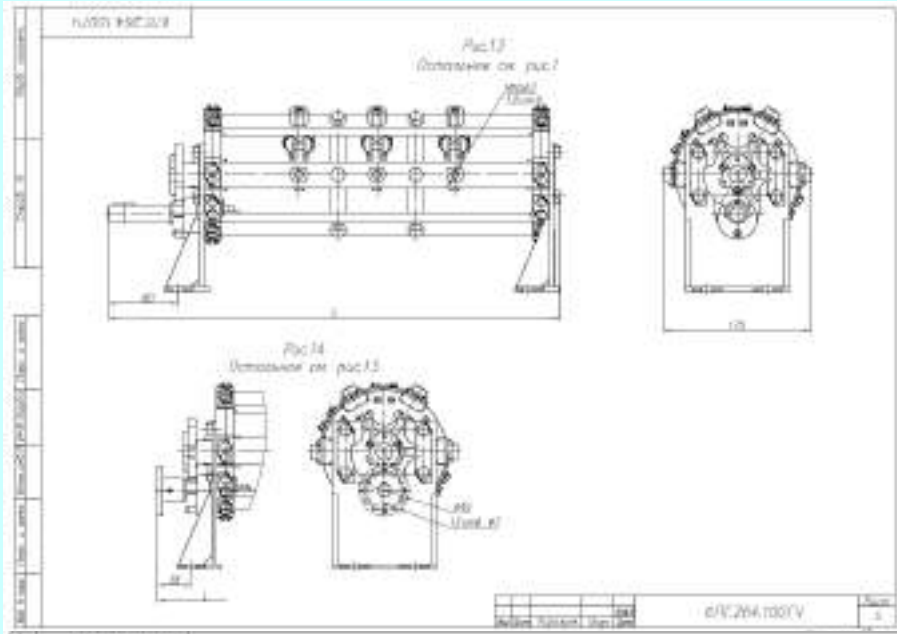
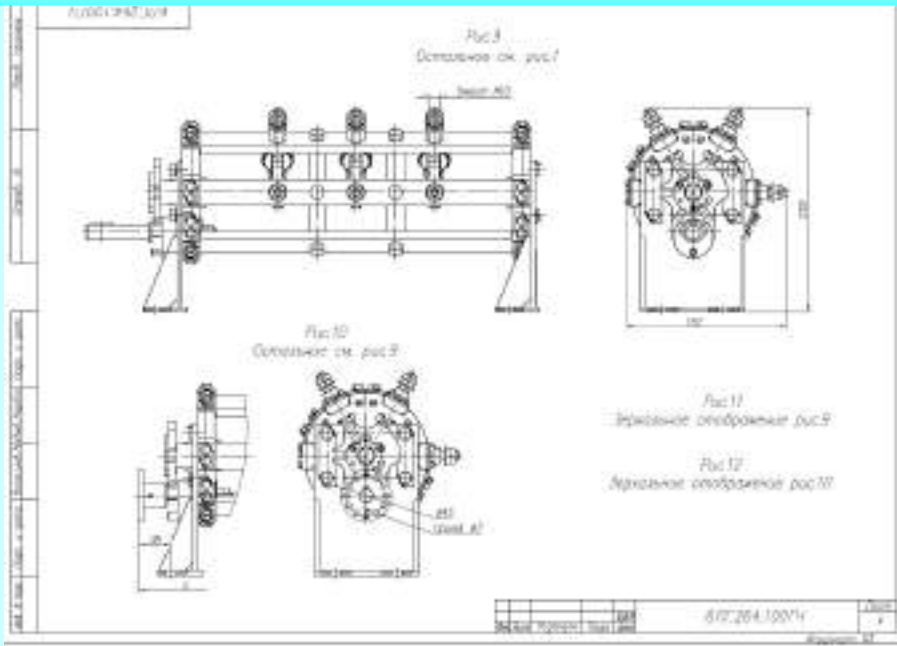
6ПГ.264.100Г4

Переключатель ПТЛ-10/320

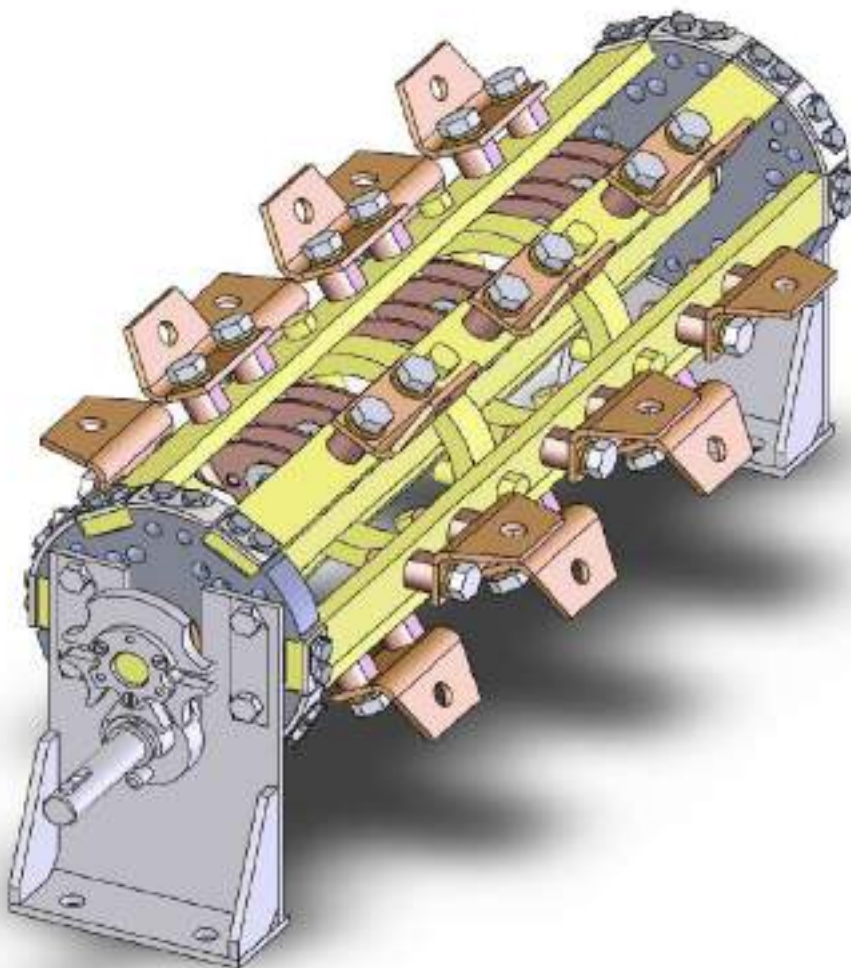
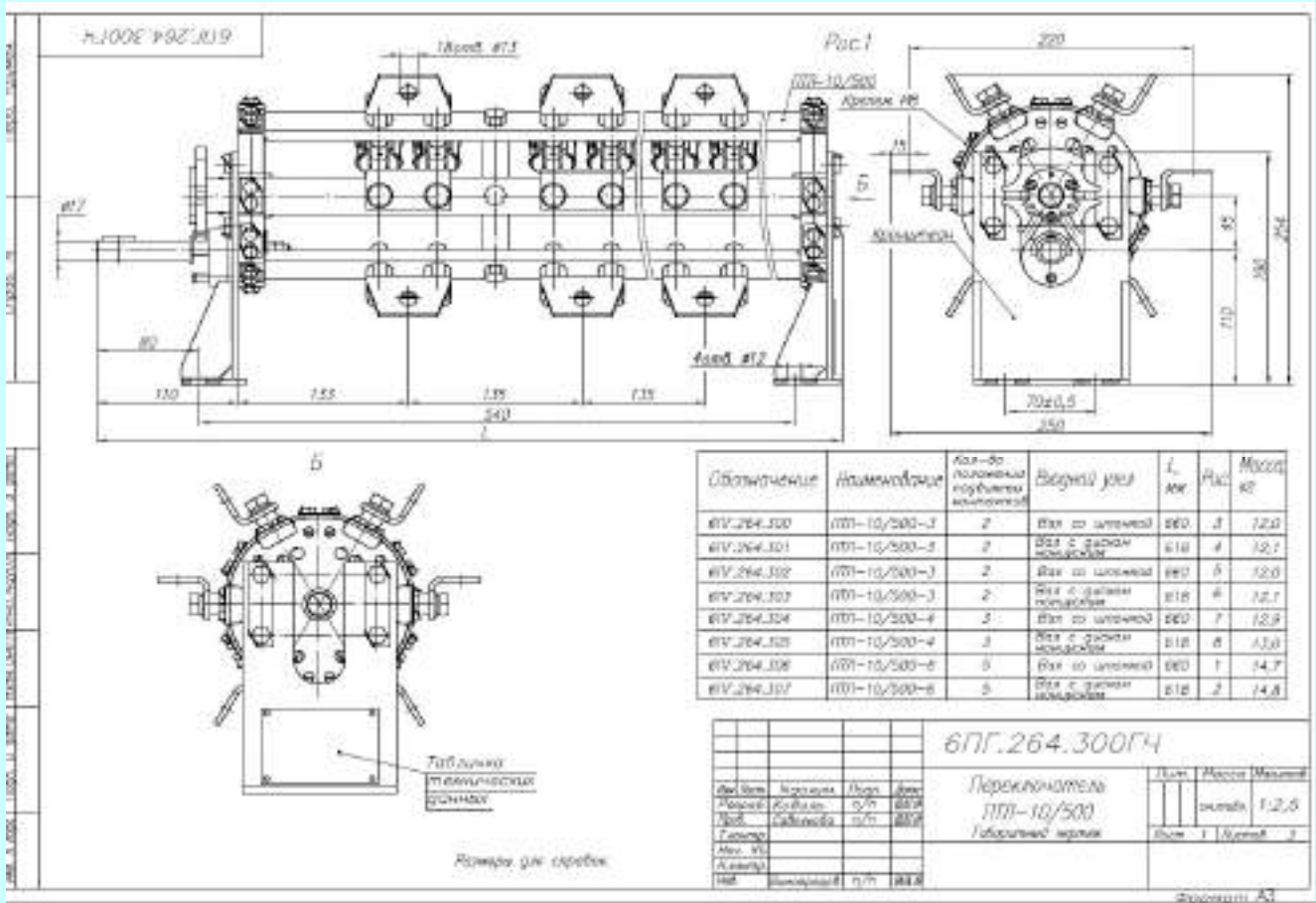
Габаритный чертеж

Лист	1	Всего	1
Кол-во	1	Листов	1
Масштаб	1:2,5		

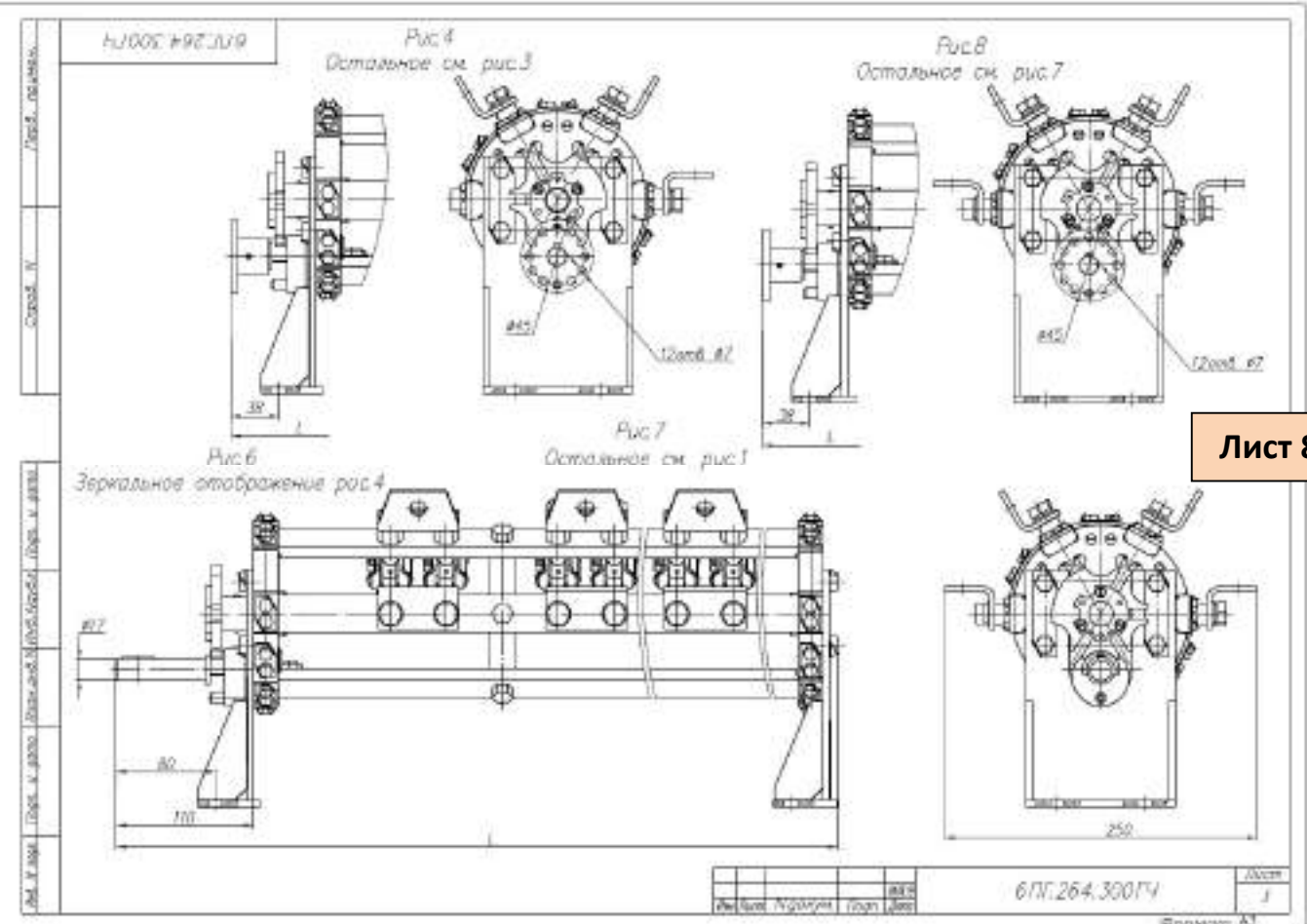
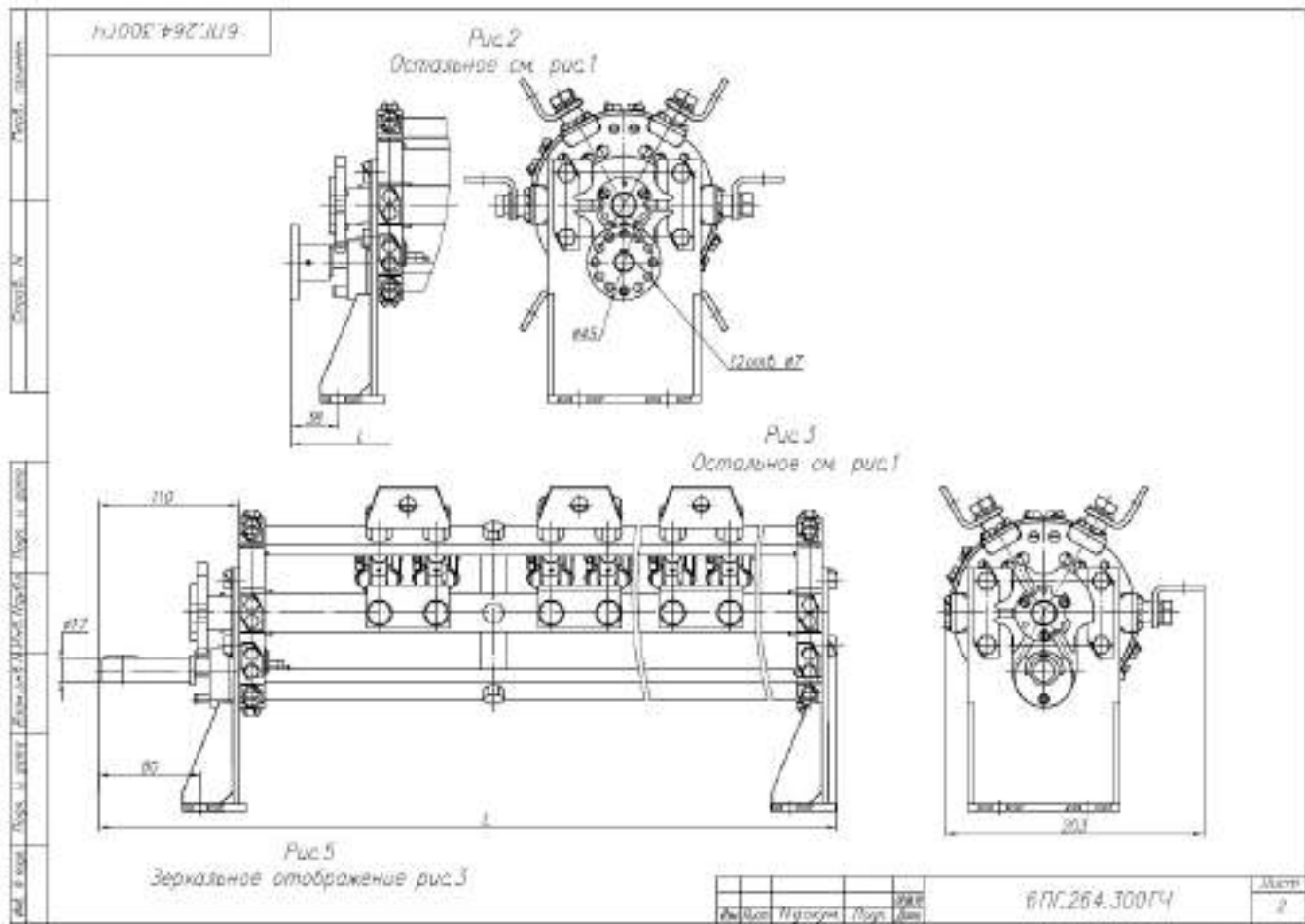
Переключатель ПТЛ-10/320



Переключатель ПТЛ-10/500



Переключатель ПТЛ-10/500



Переклю­ча­тель ПТЛ-10/800

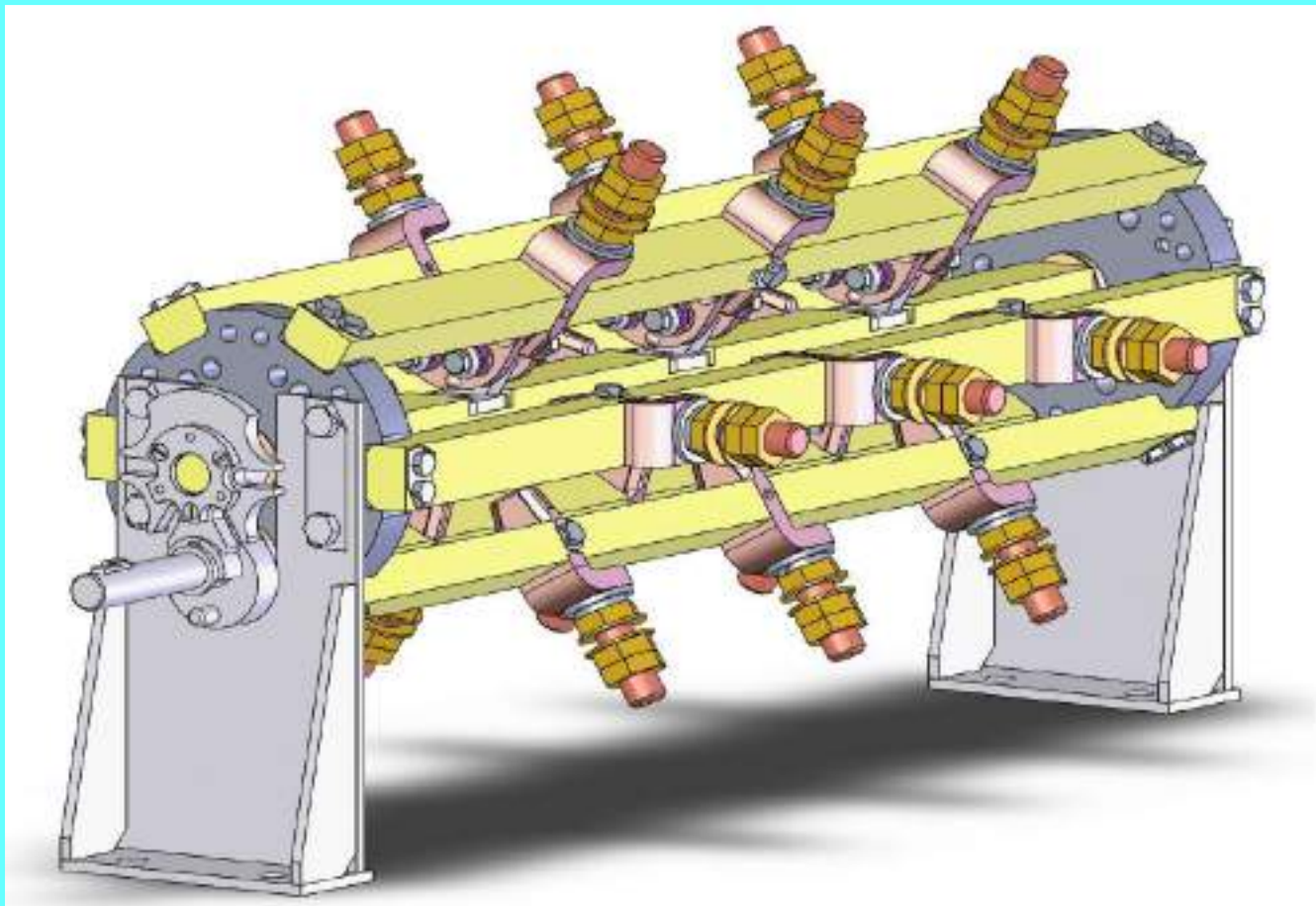


Рис. 1

6ПГ.262.600ГЧ

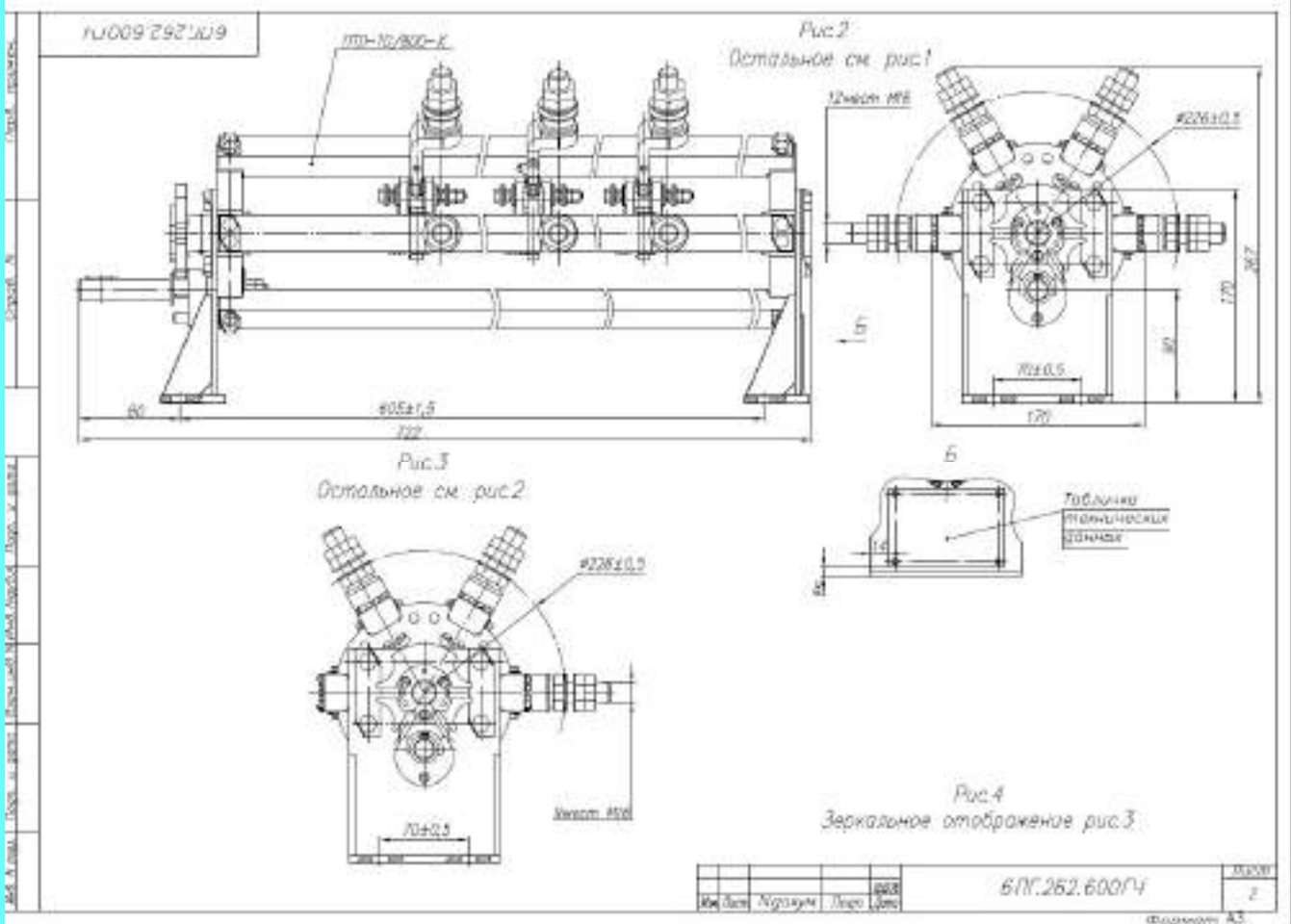
Обозначение	Наименование	Ав.-за. логиче­ский элемент	Рис.	Масштаб
6ПГ.262.600	ПТЛ-10/800-6	3	1	1:1,5
6ПГ.262.601	ПТЛ-10/800-4	3	2	1:1,5
6ПГ.262.602	ПТЛ-10/800-3	2	3	1:1,5
6ПГ.262.603	ПТЛ-10/800-2	2	4	1:1,5

№ докум.	Исполн.	Провер.	Дата	6ПГ.262.600ГЧ Переклю­ча­тель ПТЛ-10/800-К Габаритная часть	Лист 1 из 2	Масштаб 1:2,5
Рисунки	Контр.с	п/л	2018			
Детали	Сборочная	п/л	2018			
Таблицы	Монтаж	п/л	2018			
Изм.	Исполн.	Провер. <td>Дата</td> <td></td> <td></td> <td></td>	Дата			

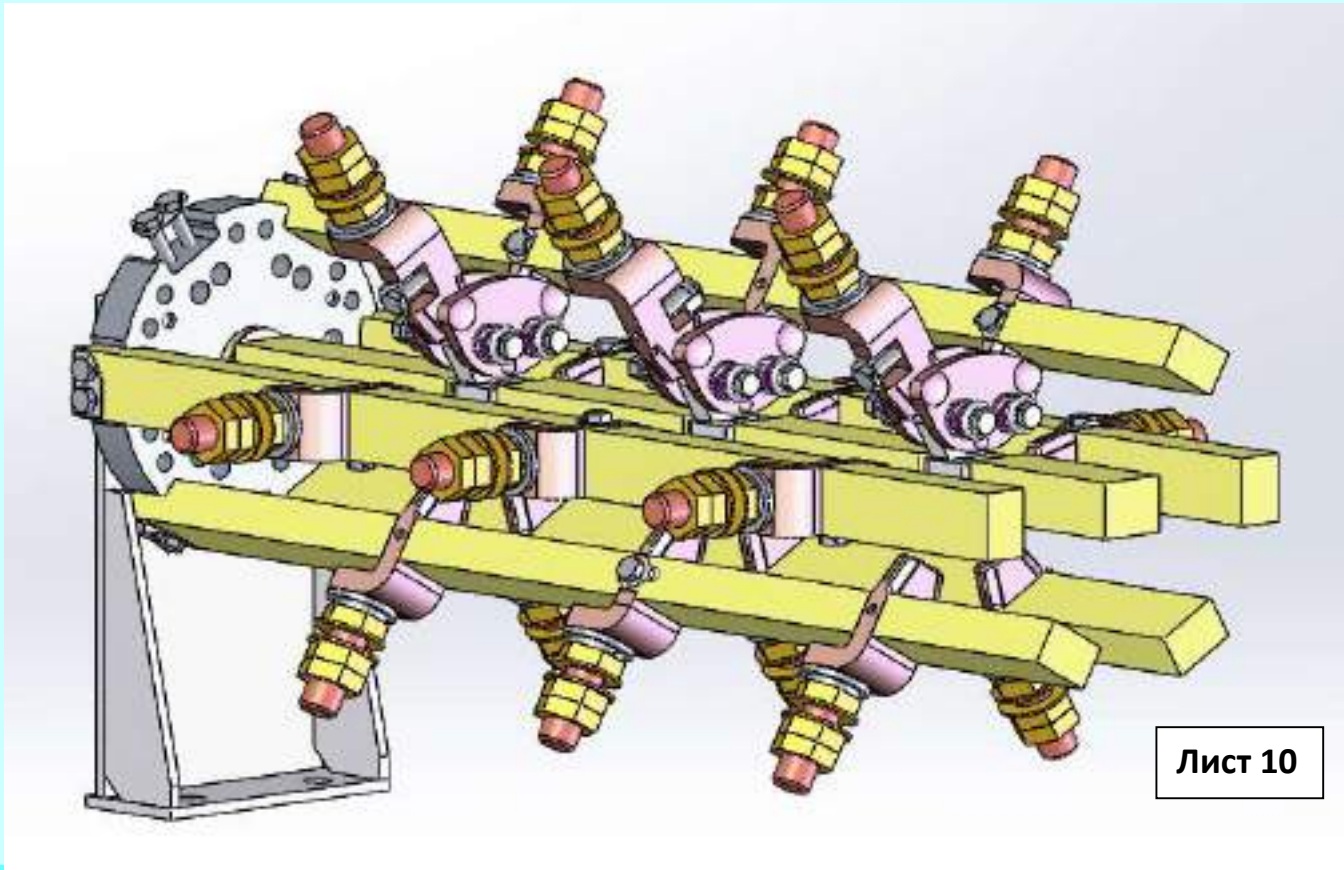
Табличка с количеством деталей

Лист 9

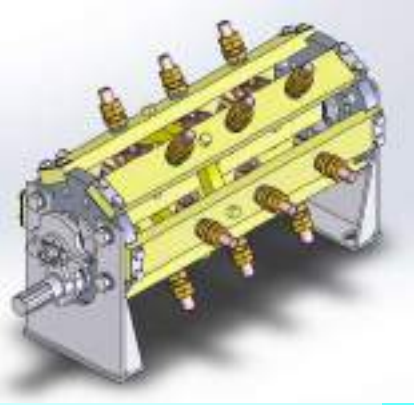
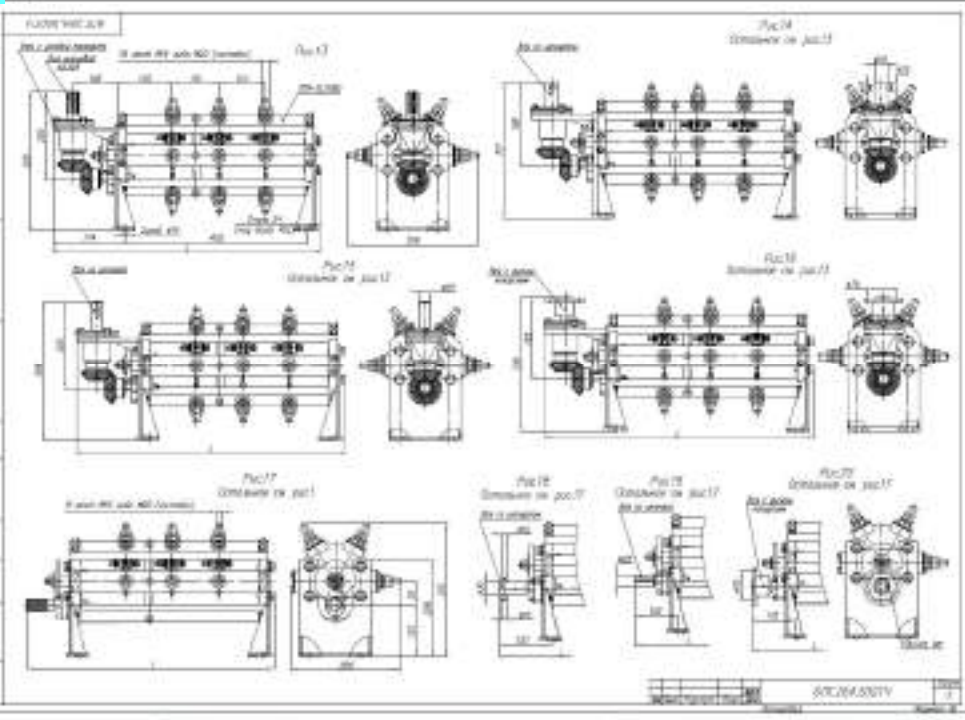
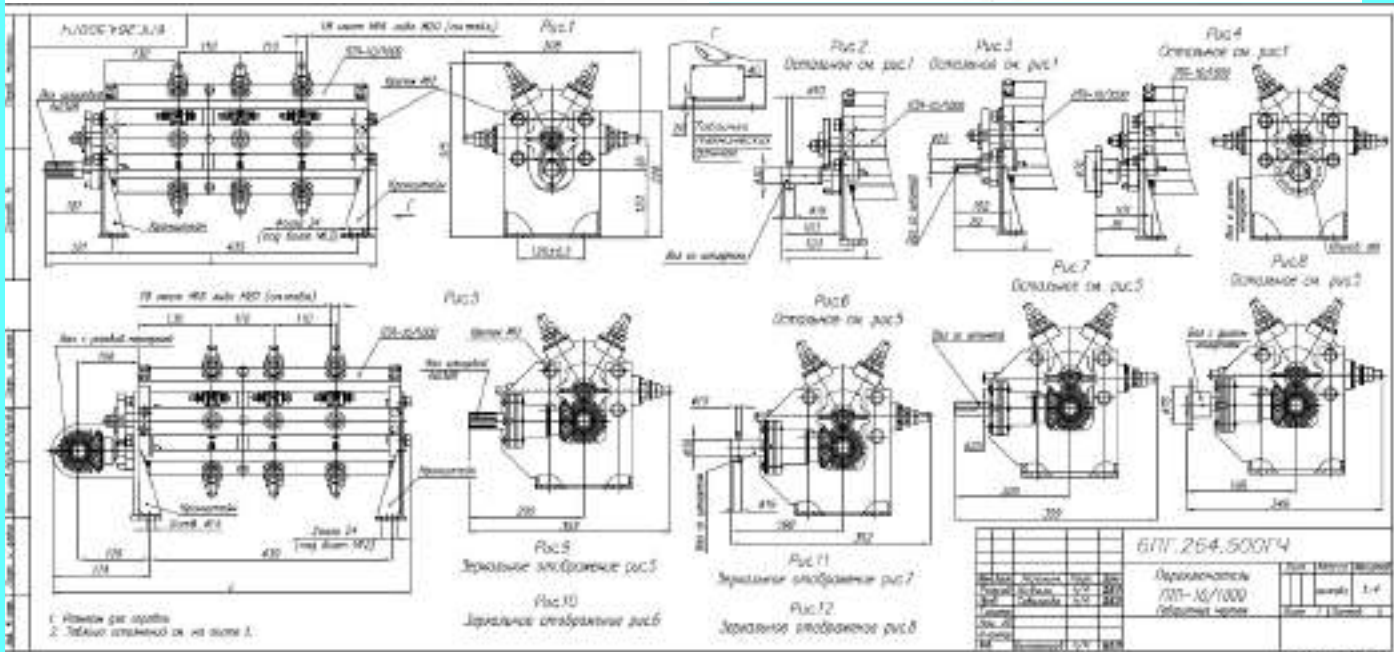
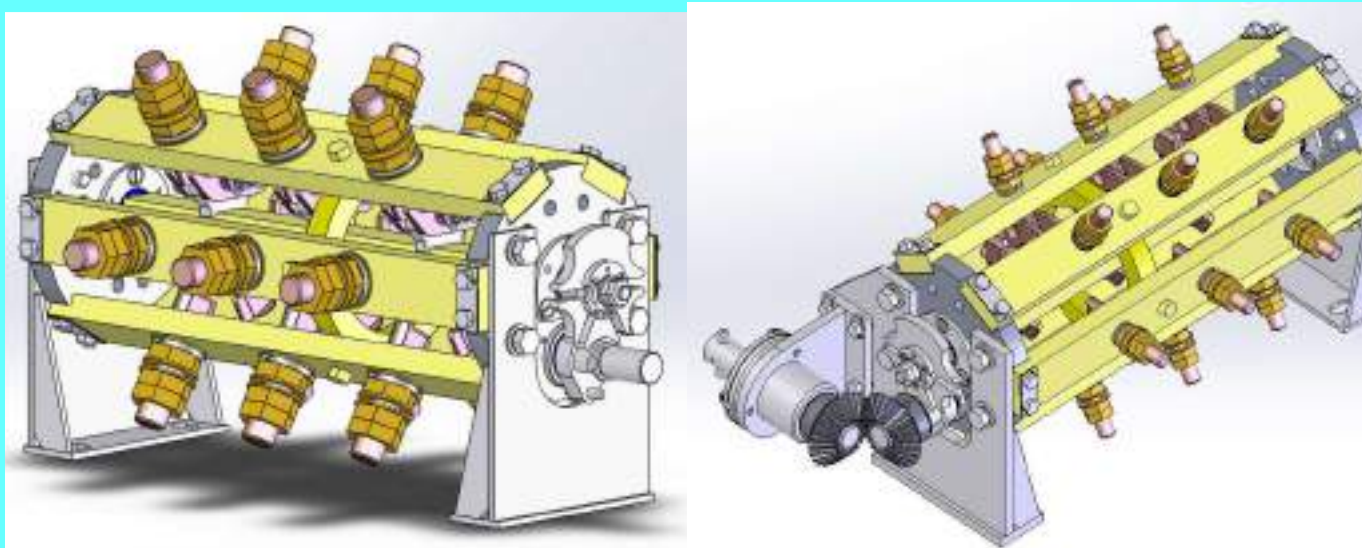
Переключатель ПТЛ-10/800



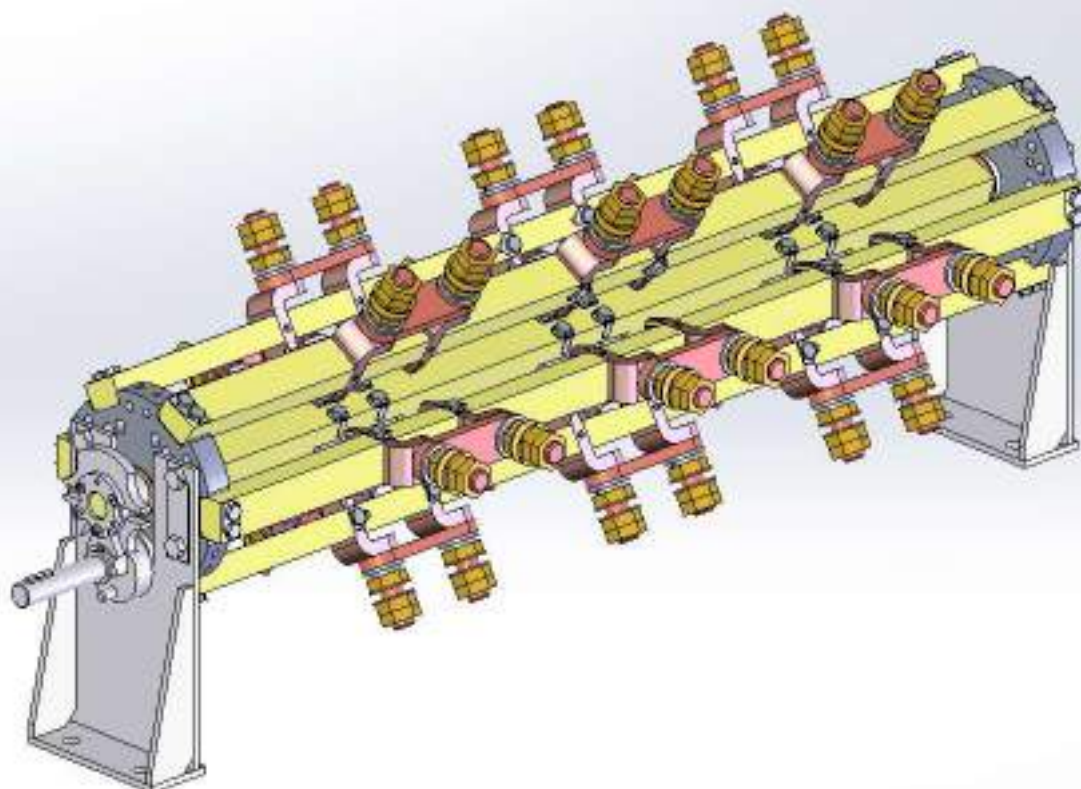
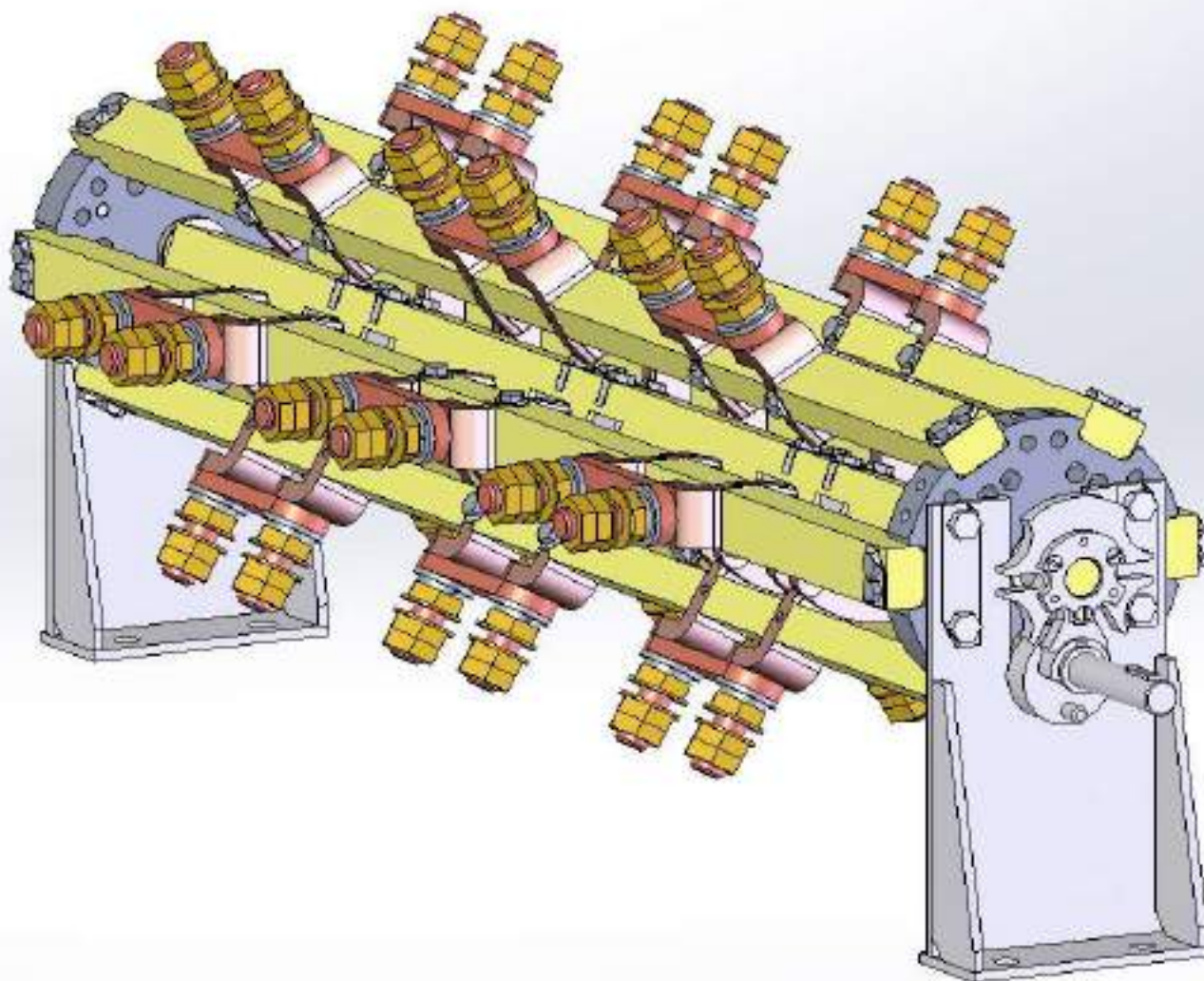
Переключатель ПТЛ-10/800 – ламели и контакты



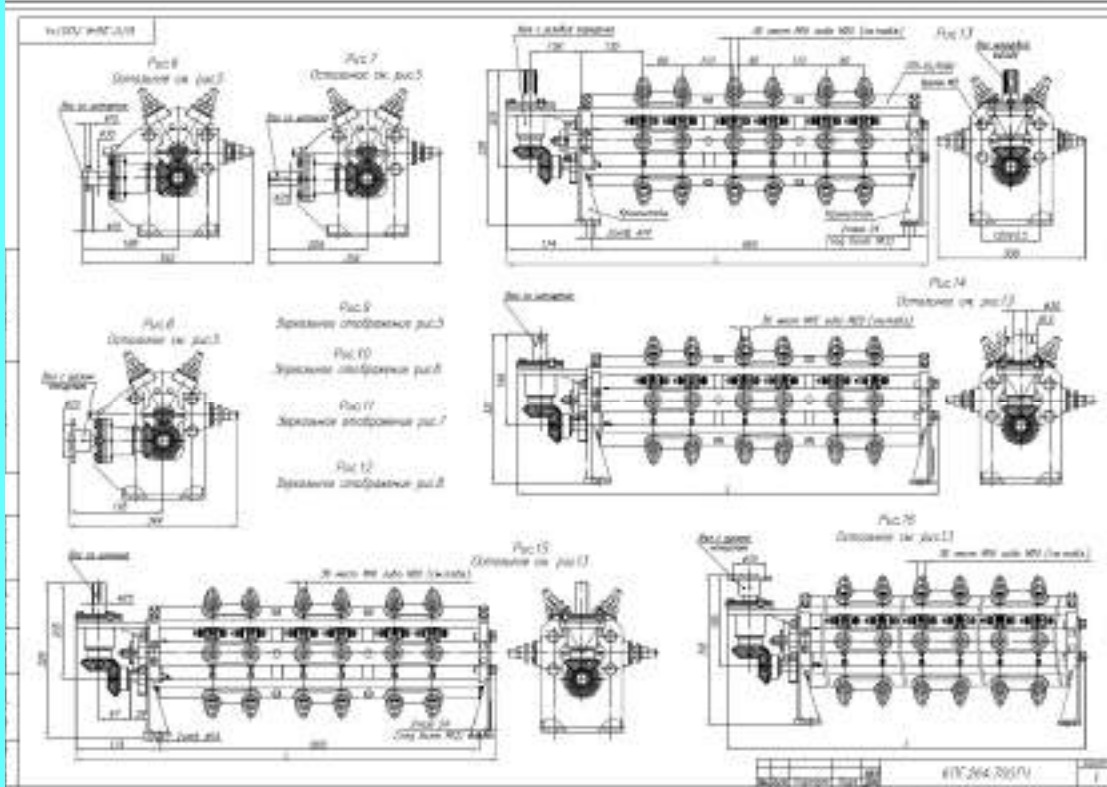
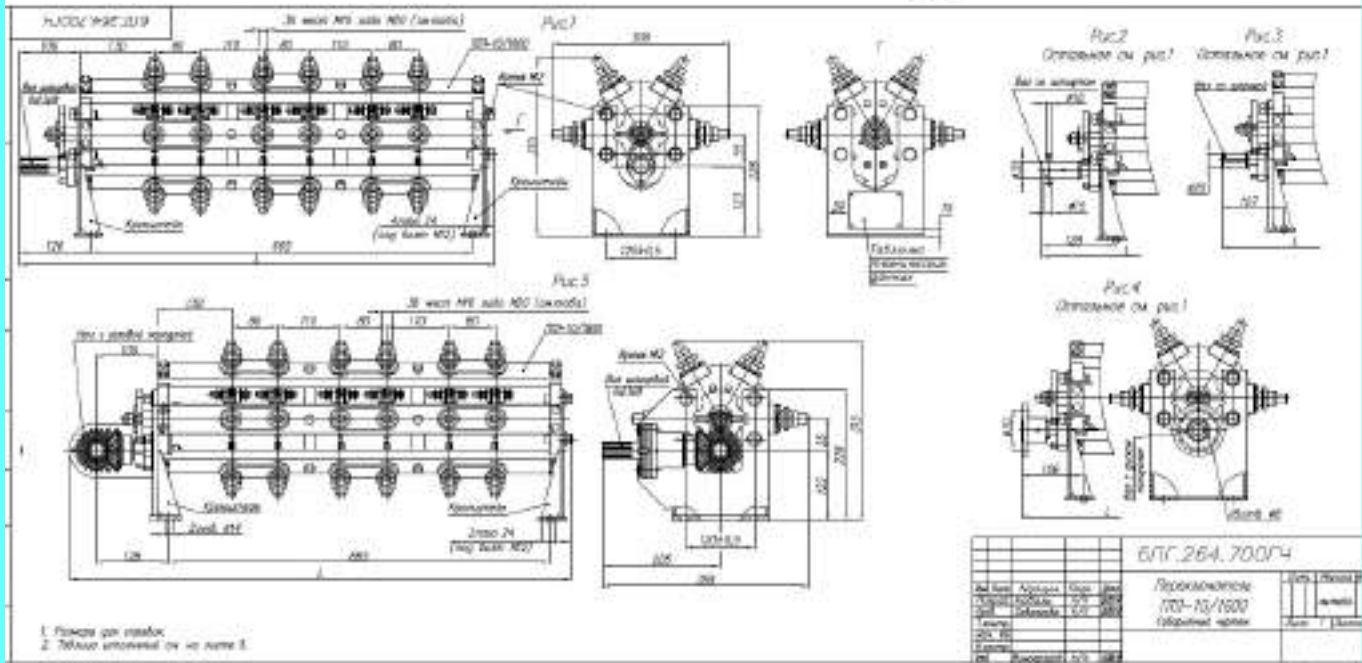
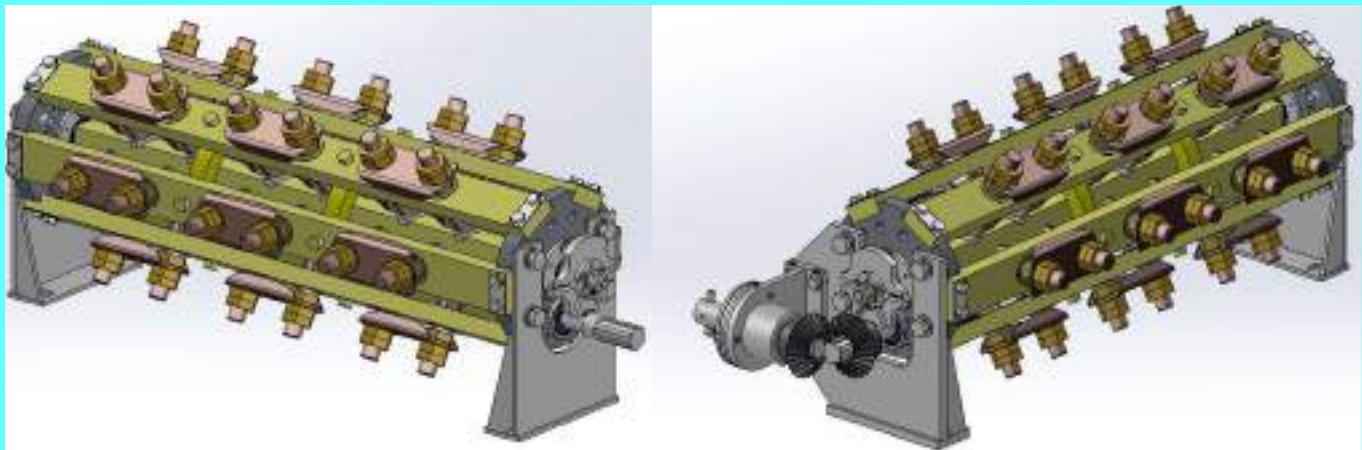
Переключатель ПТЛ-10/1000



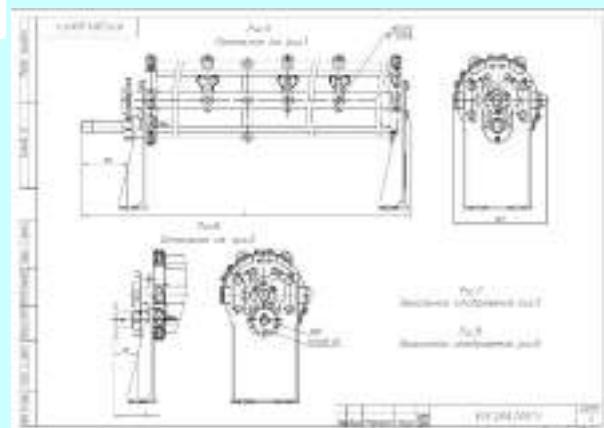
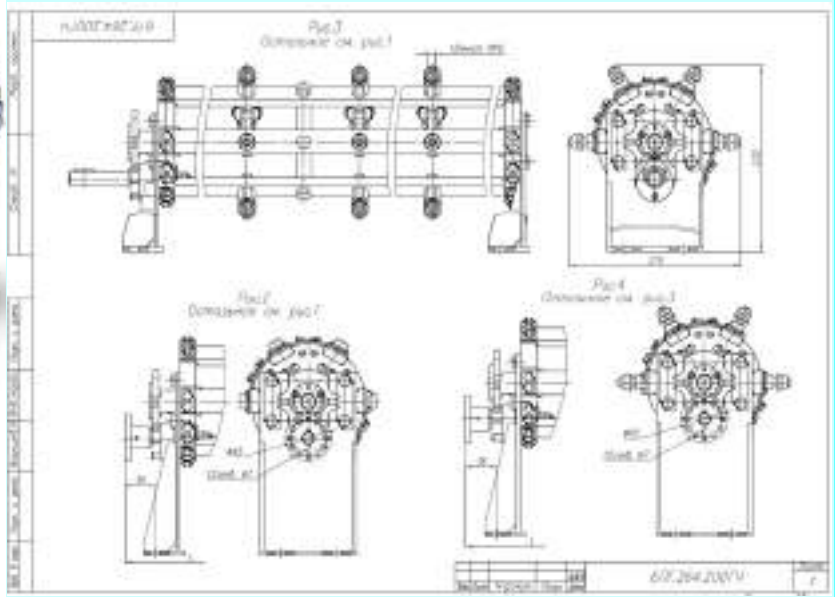
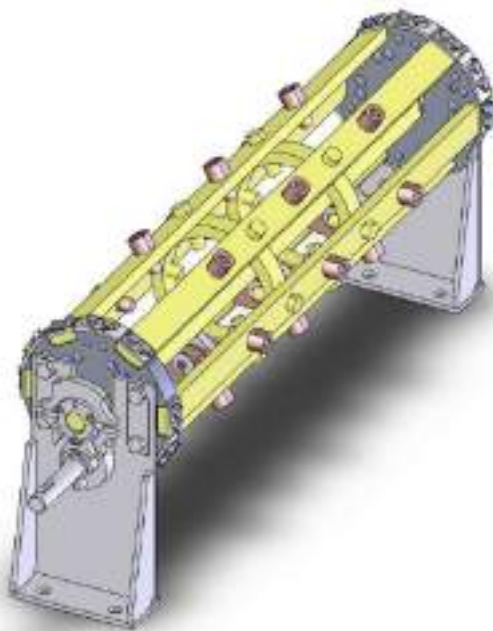
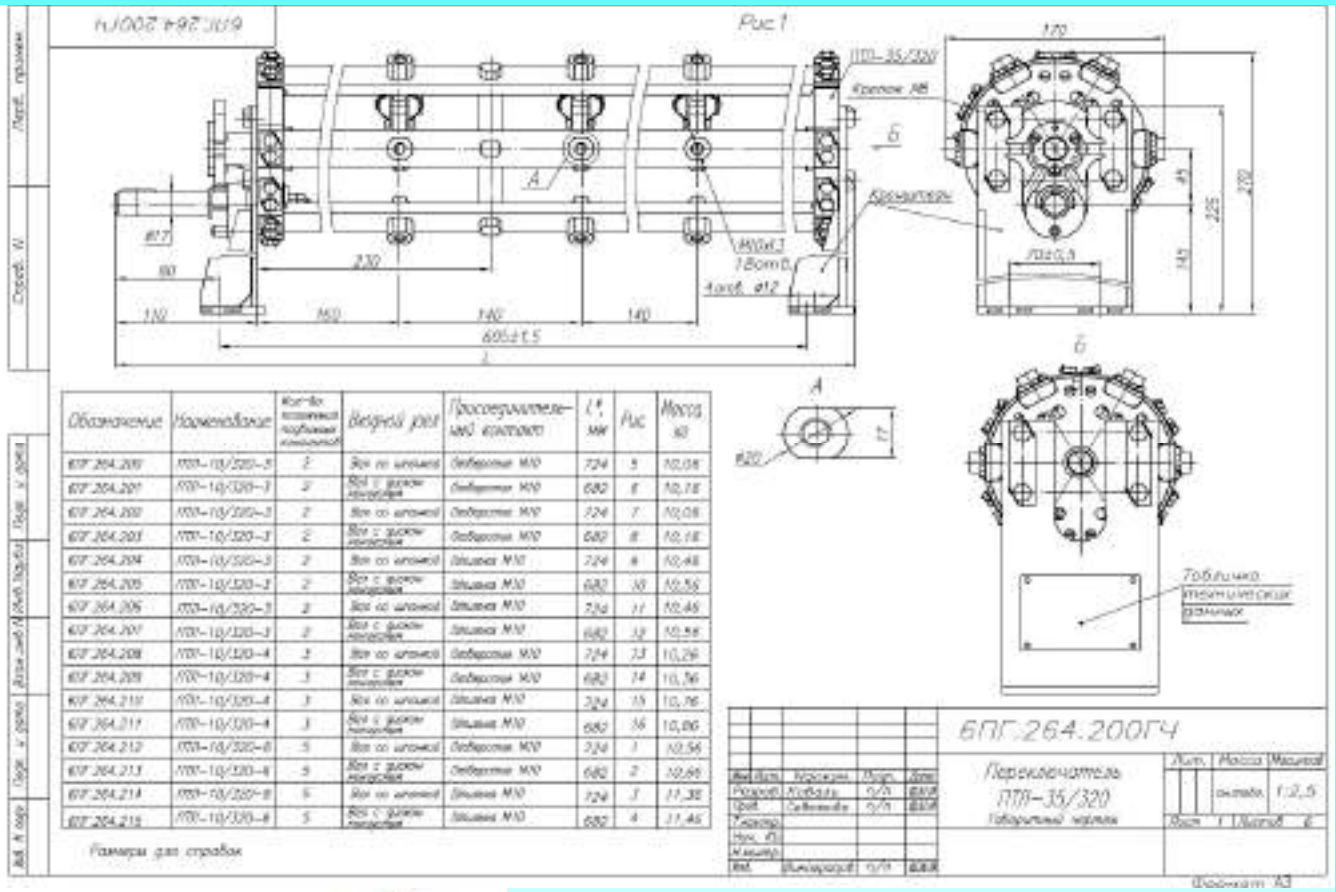
Переключатель ПТЛ-10/1250



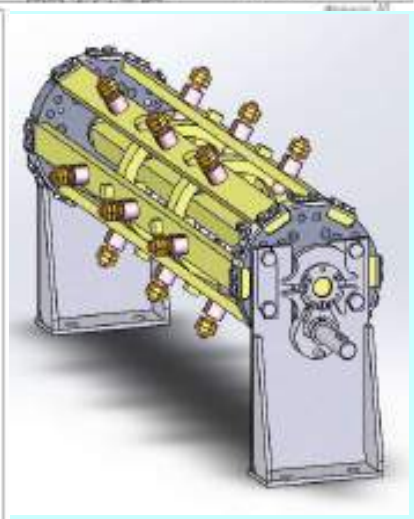
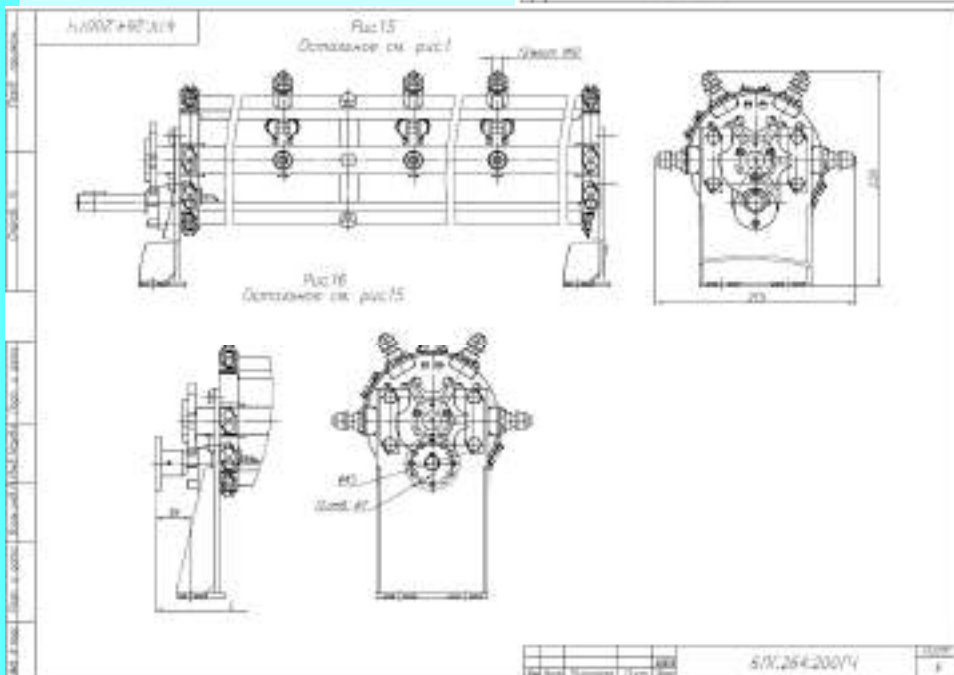
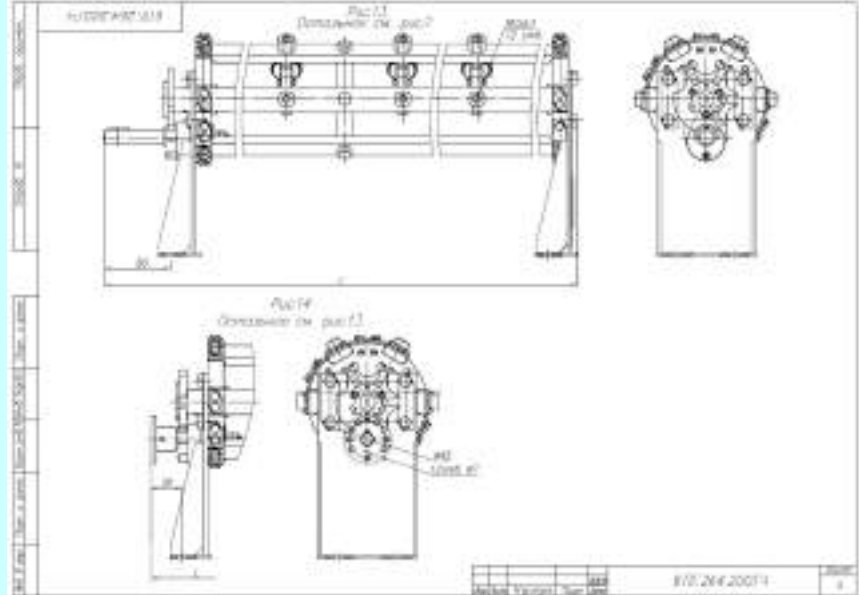
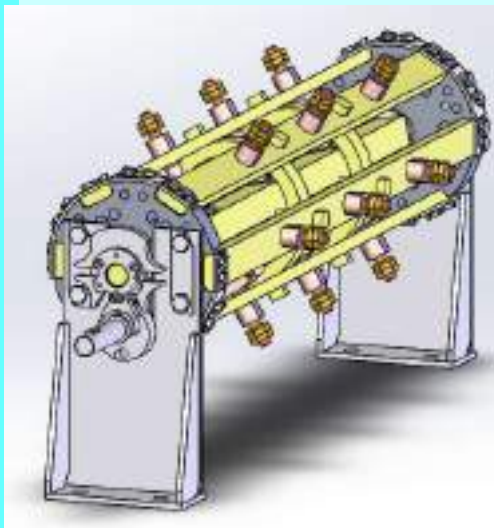
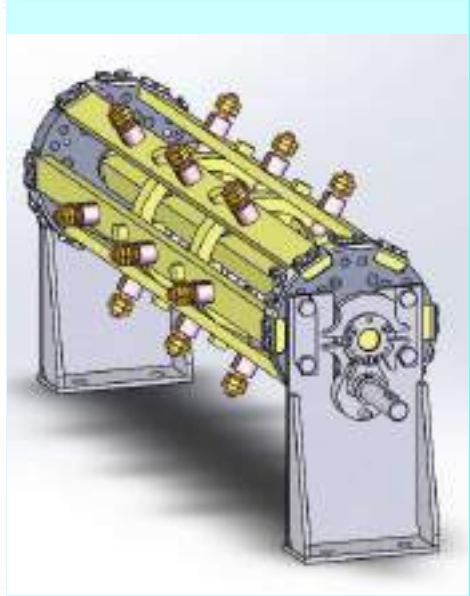
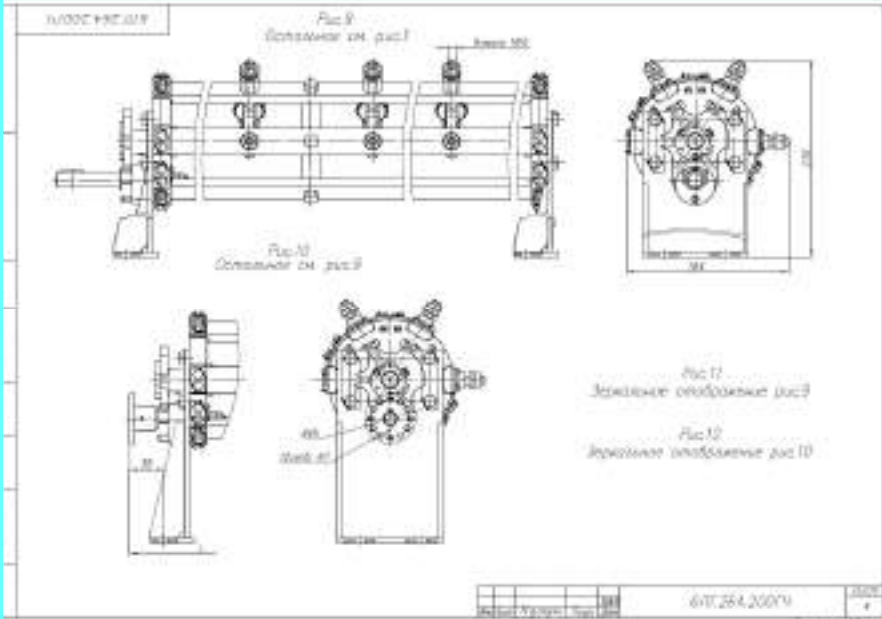
Переключатель ПТЛ-10/1600



Переключатель ПТЛ-35/320



Переключатель ПТЛ-35/320



Переклюатель ПТЛ-35/500

ПТЛ-35/500

Стор. А

Стор. Б

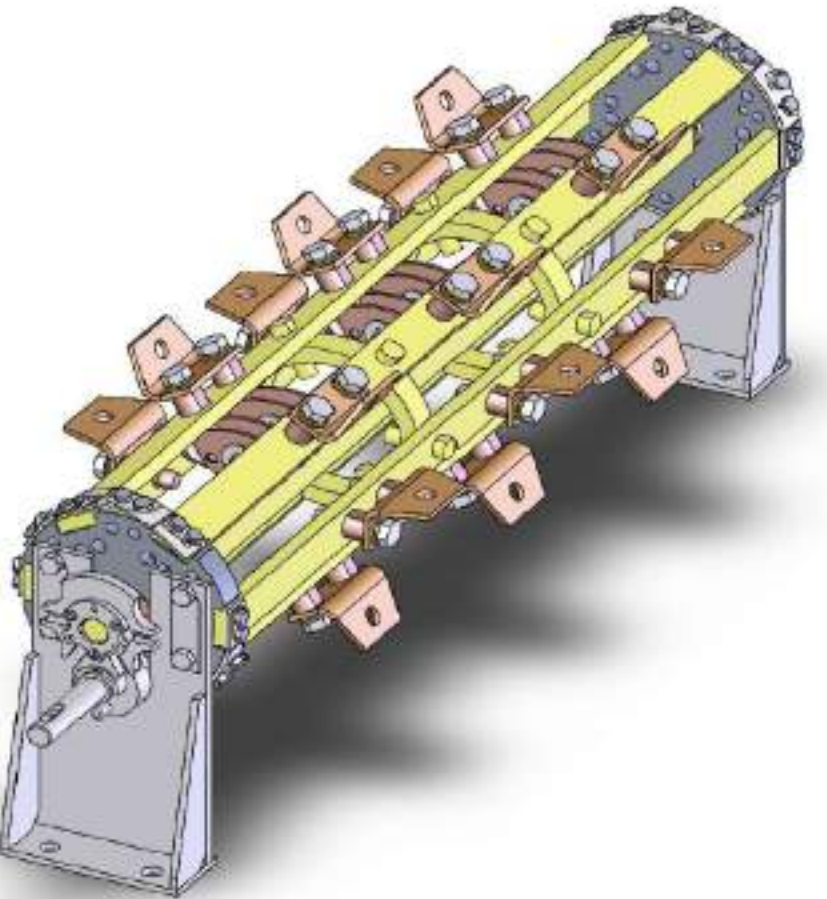
Обозначение	Наименование	Кол-во изделий (включая комплект)	Видная часть	L, мм	Дис.	Масса кг
БП.264.400	ПТЛ-35/500-1	2	Вал со шлицами	850	3	12,3
БП.264.401	ПТЛ-35/500-3	2	Вал с двумя полукругами	818	4	12,6
БП.264.402	ПТЛ-35/500-3	2	Вал со шлицами	850	3	12,3
БП.264.403	ПТЛ-35/500-3	2	Вал с двумя полукругами	818	6	12,6
БП.264.404	ПТЛ-35/500-4	3	Вал со шлицами	950	7	14,4
БП.264.405	ПТЛ-35/500-4	3	Вал с двумя полукругами	818	8	14,5
БП.264.406	ПТЛ-35/500-6	5	Вал со шлицами	850	1	12,2
БП.264.407	ПТЛ-35/500-6	5	Вал с двумя полукругами	818	2	12,3

Таблица технических данных

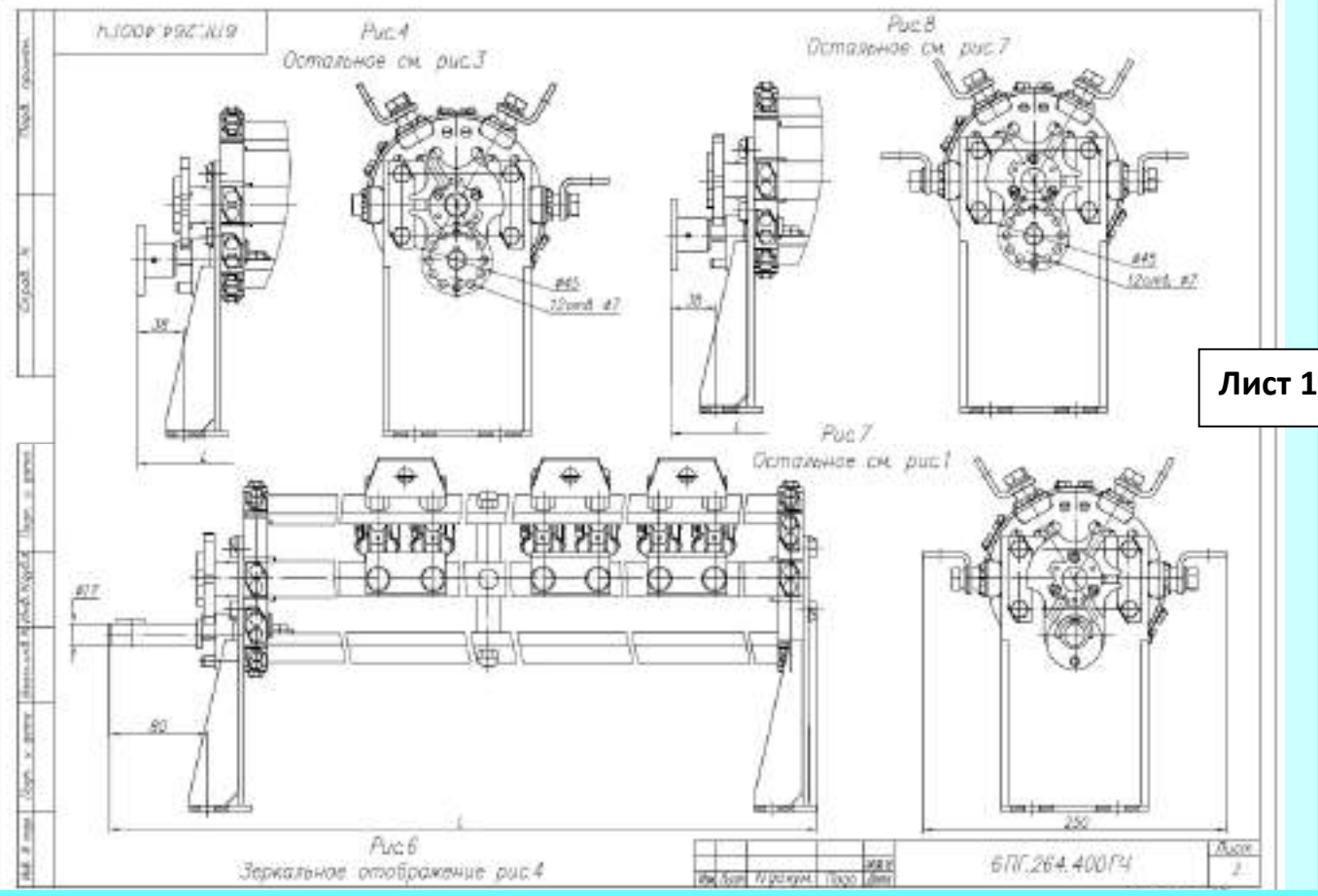
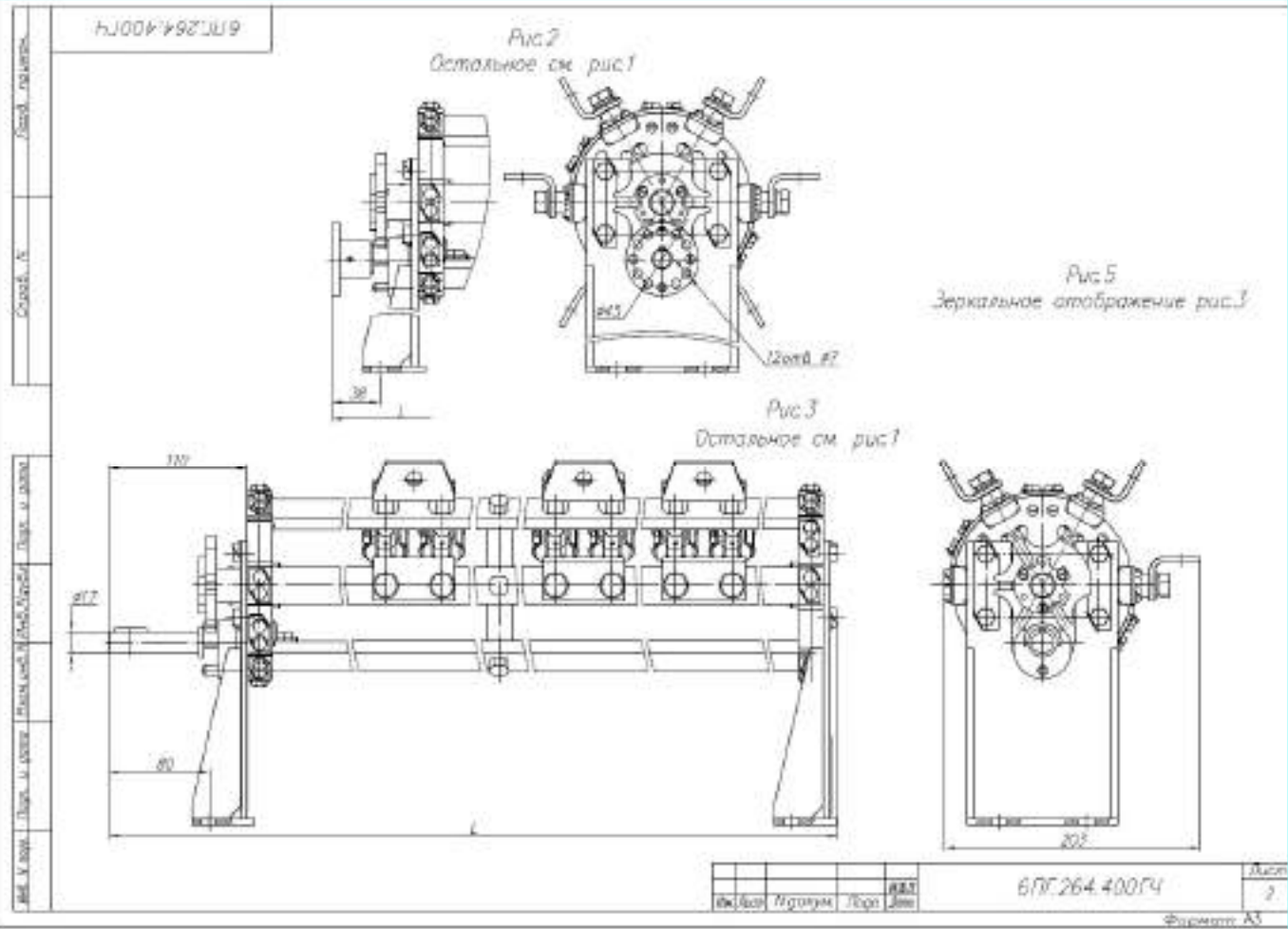
БП.264.400ГЧ

Дат.	Масса	Масса
	аквала	1,2,5
Мат.	Контра	

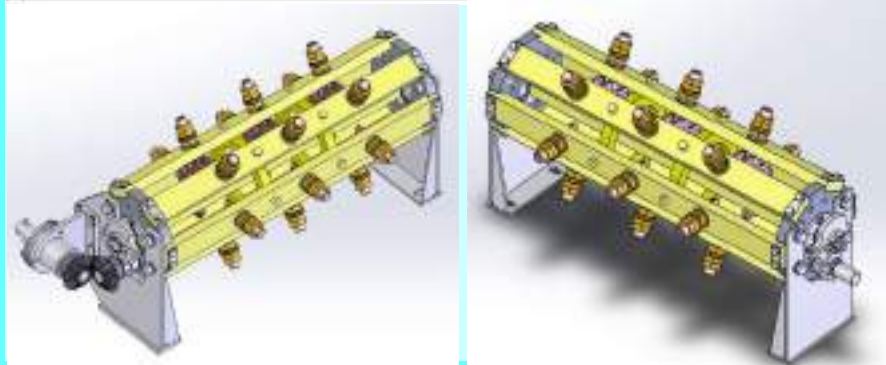
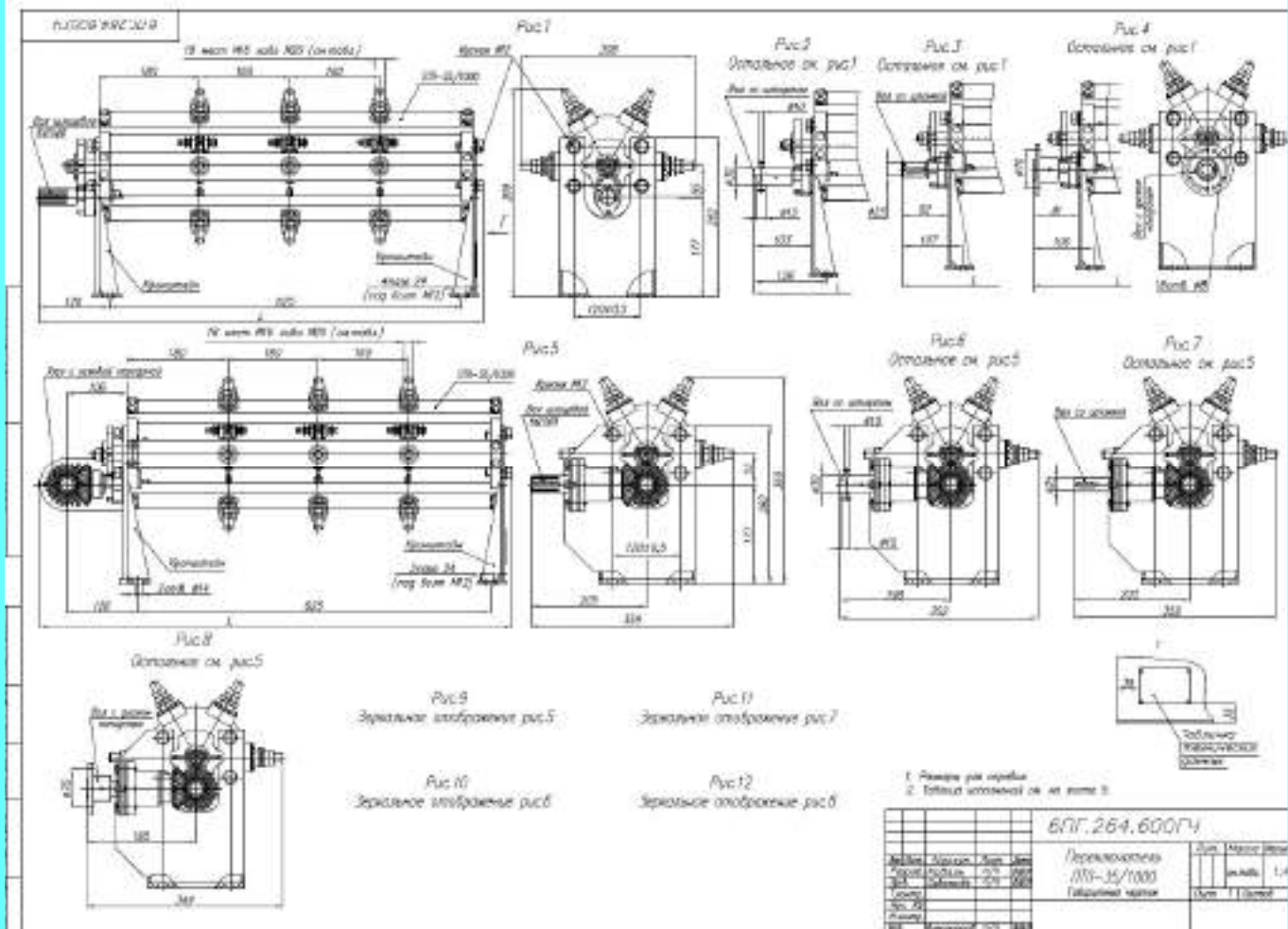
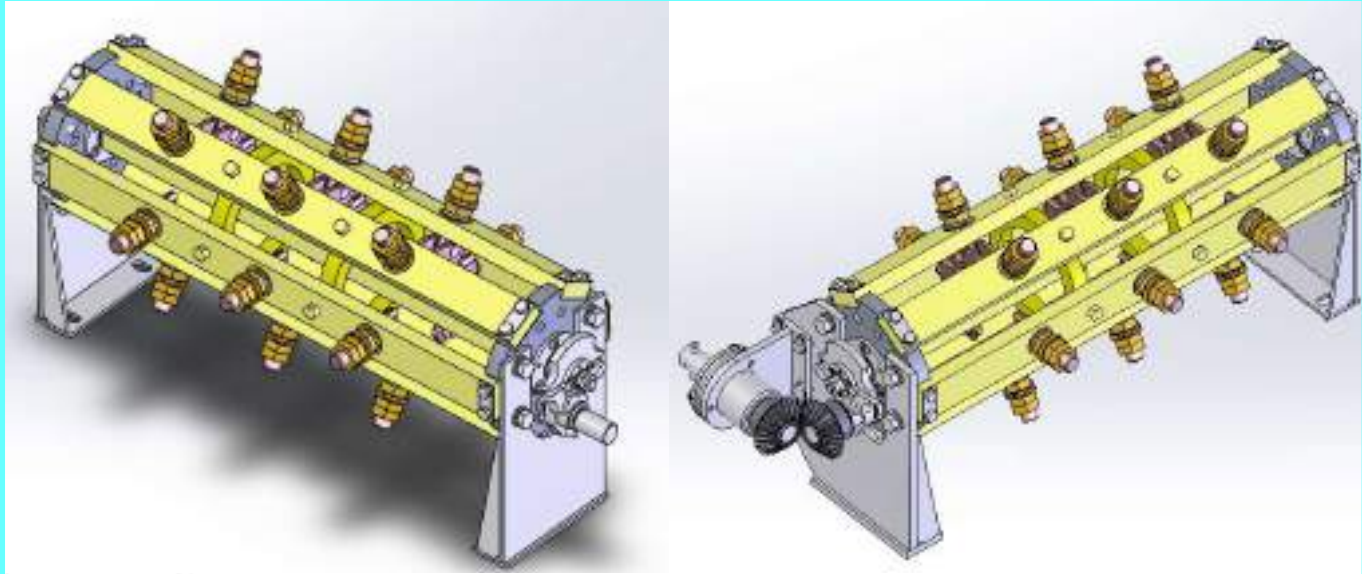
Размеры даны в мм



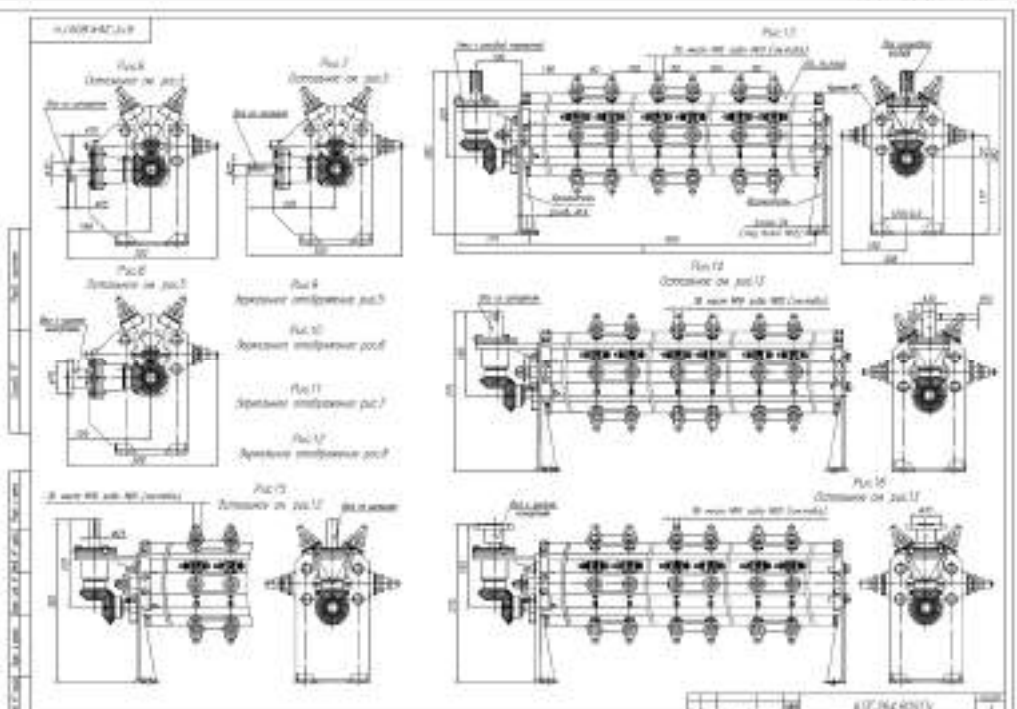
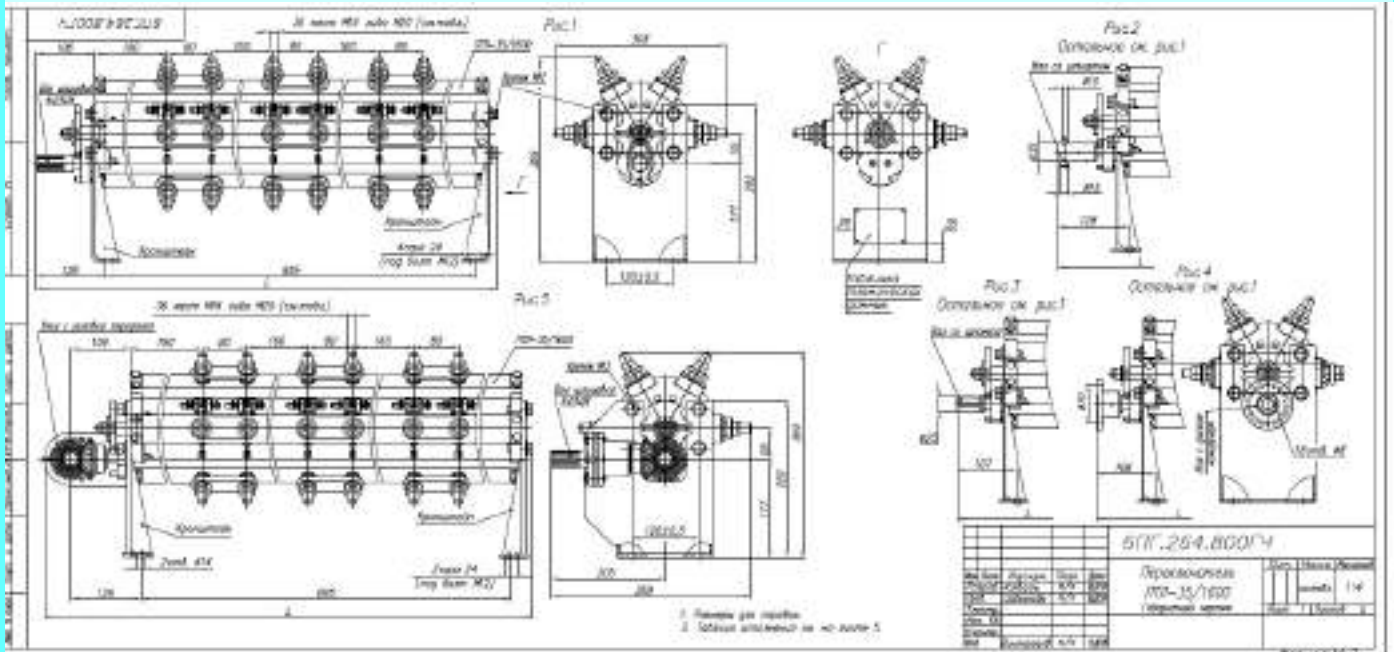
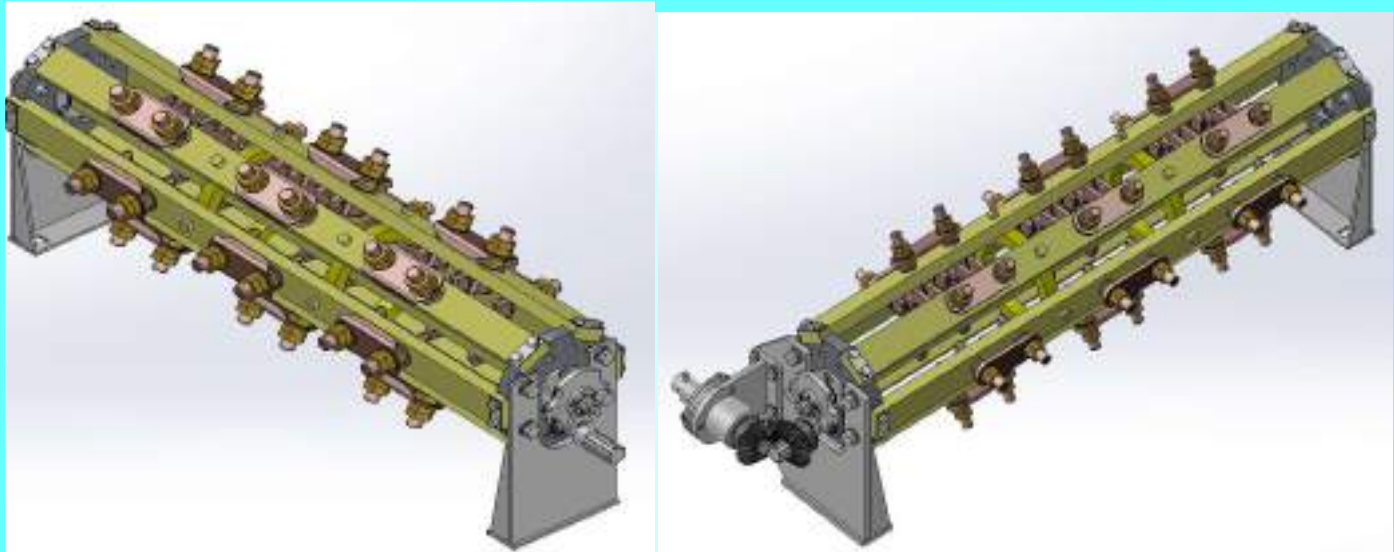
Переключатель ПТЛ-35/500

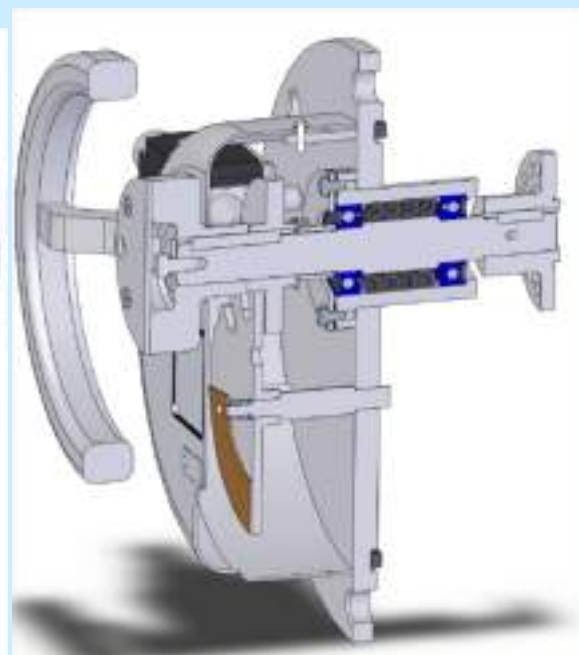


Переключатель ПТЛ-35/1000

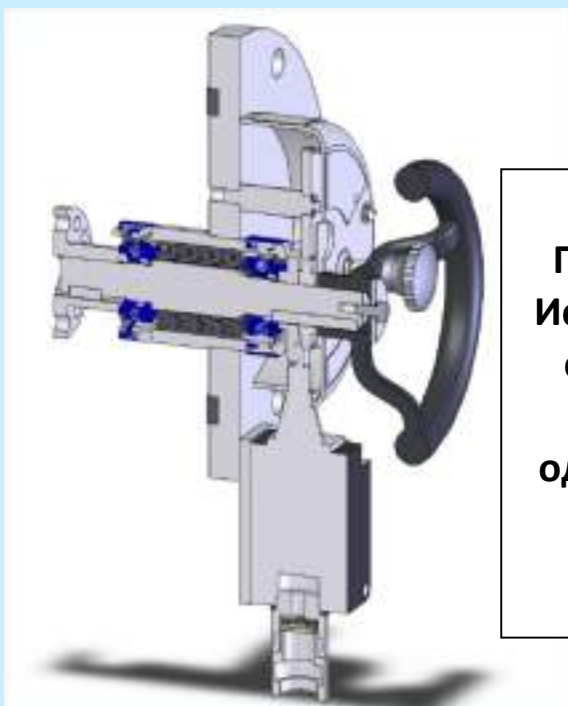
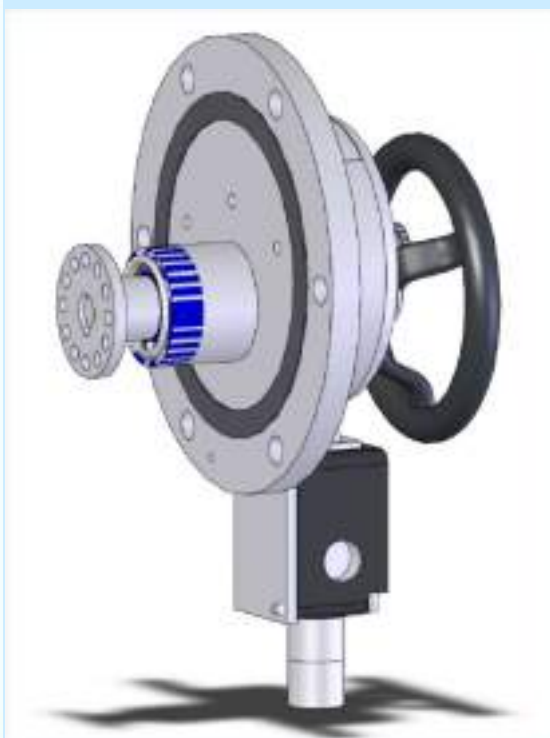


Переключатель ПТЛ-35/1600



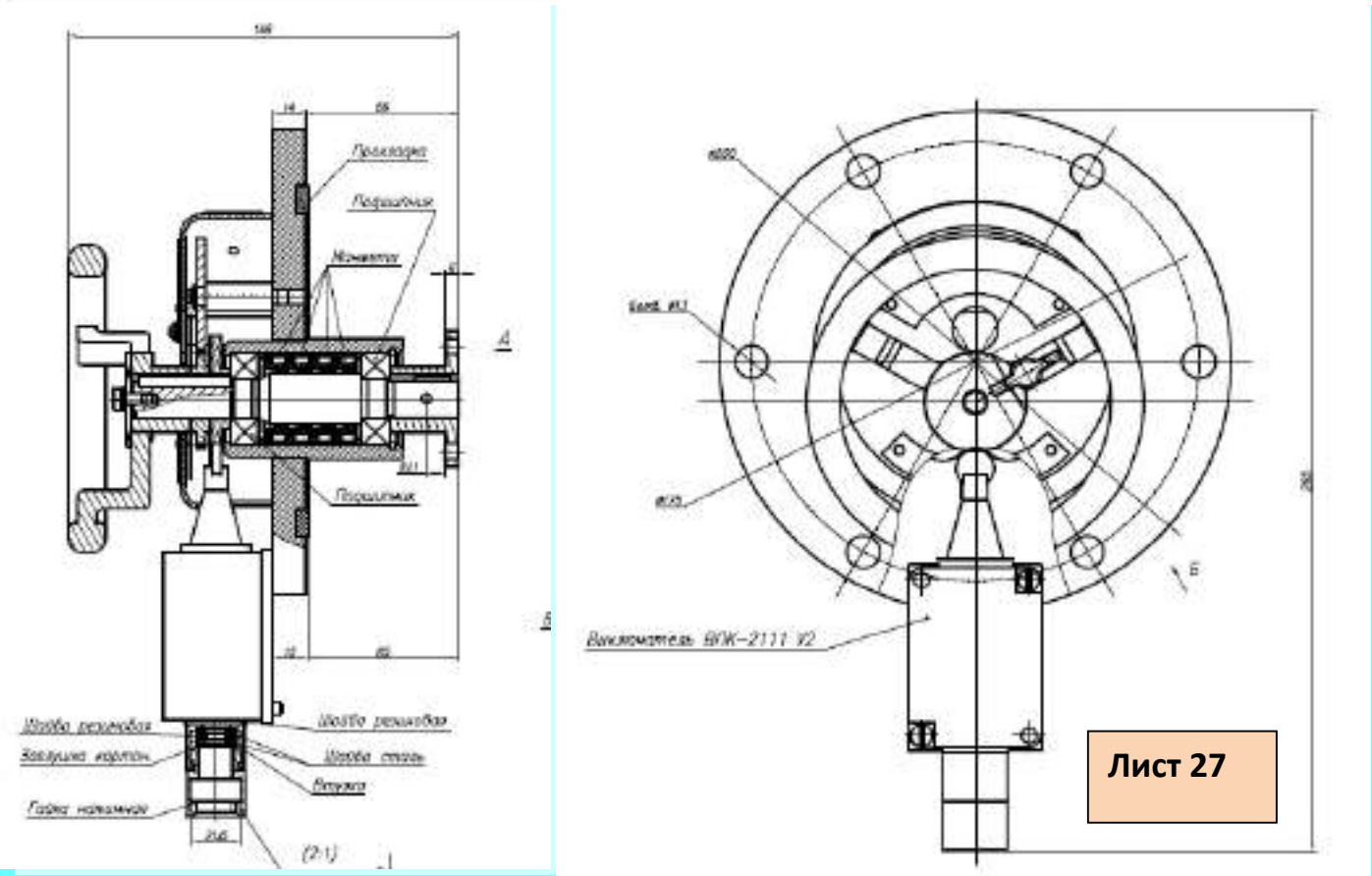
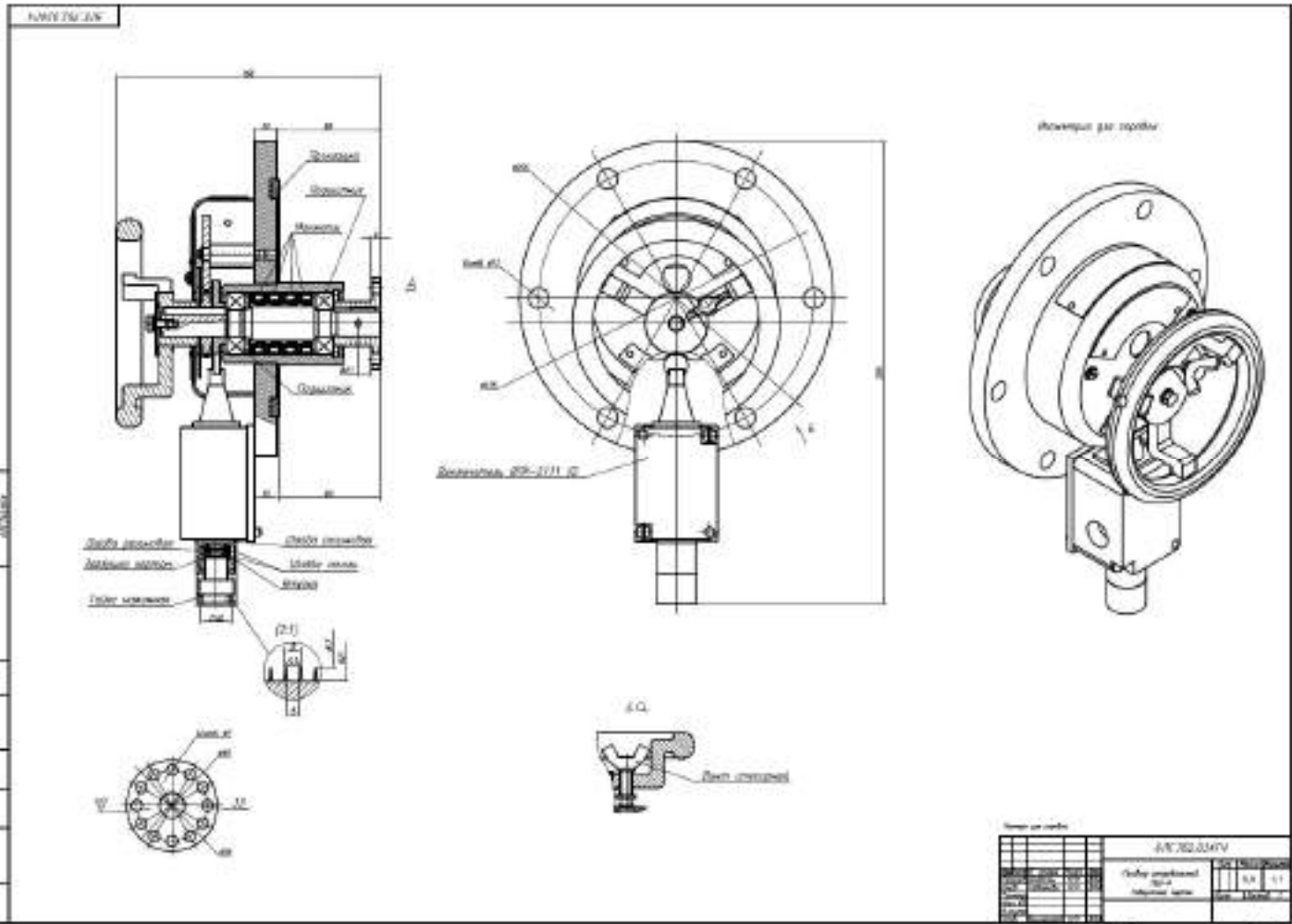


**Привод штурвальный типа ПШ-2 для переключателей ПБВ .
Исполнения на 5, 3, 2 положения и с числами оборотов
штурвала на одно переключение равными 1 и $\frac{1}{2}$. Применяется
при значительных моментах вращения вала.**



**Привод штурвальный типа ПШ-4 для переключателей ПБВ .
Исполнения на 5, 3, 2 положения и с числом оборотов штурвала на одно переключение равным одному. Привод используется при относительно небольших моментах вращения на валу.**

Привод штурвальный ПШ-4





ООО «ПРОМЭЛЕКТРОИНЖИНИРИНГ»
 РФ, Екатеринбург, E-mail: transfor@olympus.ru ,
 т. 89122455514, т.89122022581, технический директор
 Виноградов Андрей Владимирович,
 Адрес офиса и производства: 620017, г. Екатеринбург,
 ул. Фронтových бригад, 18, корп.2, оф. 313

